

## Upute za uporabu i postavljanje Sušilica s odvodom zraka



Prije postavljanja - instaliranja - prve uporabe, **obvezno** pročitajte upute za uporabu. Time ćete zaštititi sebe i izbjeći oštećenja.

# Sadržaj

---

<b>Vaš doprinos zaštiti okoliša</b> .....	7
<b>Sigurnosne napomene i upozorenja</b> .....	8
<b>Rukovanje sušilicom</b> .....	19
Upravljačka ploča.....	19
Senzorske tipke i zaslon na dodir sa senzorskim tipkama.....	20
Glavni izbornik.....	20
Primjeri upravljanja .....	21
Rukovanje varijantom za praonice rublja.....	23
<b>Puštanje u pogon</b> .....	24
Uključivanje sušilice .....	24
Napomena za vanjske uređaje .....	25
Podešavanje svjetline zaslona.....	25
Podešavanje datuma.....	25
Odabir programskih paketa.....	26
Zaključivanje puštanja u pogon.....	27
<b>1. Obratite pažnju na pravilnu njegu rublja</b> .....	28
Pranje .....	28
Sušenje.....	28
Poštivanje simbola za održavanje .....	28
<b>2. Punjenje sušilice</b> .....	29
<b>3. Odabir programa</b> .....	30
Uključivanje sušilice .....	30
Odabir programa .....	30
<b>4. Odabir programske postavke</b> .....	31
Osnovni izbornik programa .....	31
Odabir stupnja suhoće.....	31
Odabir trajanja (vremenski regulirani programi) .....	31
Odabir dodatnih opcija.....	32
Nježno sušenje .....	32
Zaštita od gužvanja .....	32
<b>5. Pokretanje programa</b> .....	33
<b>6. Završetak programa – Vađenje rublja</b> .....	34
Završetak programa .....	34
Vađenje rublja.....	34
Pridržavanje napomena za održavanje.....	34
<b>Tajmer</b> .....	35

<b>Pregled programa</b> .....	36
Oznaka .....	36
Programski paketi.....	37
Standardni .....	37
Sport.....	42
Kućanski tekstili.....	43
Higijena.....	44
WetCare.....	45
Ravno rublje .....	45
Posebni programi .....	46
<b>Promjena tijeka programa</b> .....	47
Promjena aktualnog programa .....	47
Prekid (poništanje) programa.....	47
Ponovni odabir prekinutog programa.....	47
Dodavanje rublja.....	47
<b>Čišćenje i održavanje</b> .....	48
Intervali čišćenja .....	48
Čišćenje filtra za niti .....	48
Vađenje filtra za niti.....	48
Demontaža filtra za niti .....	49
Suho čišćenje dijelova filtra za niti.....	49
Mokro čišćenje dijelova filtra za niti.....	49
Čišćenje prostora za prolazak zraka.....	50
Montaža i umetanje filtra za niti.....	51
Čišćenje sušilice .....	52
<b>Što učiniti, ako ...</b> .....	53
Zaslon javlja sljedeće napomene ili greške .....	53
Nezadovoljavajući učinak sušenja.....	56
Postupak sušenja traje suviše dugo.....	57
Općeniti problemi sa sušilicom .....	58
<b>Servis</b> .....	59
Kontakt u slučaju smetnji .....	59
Dodatni pribor .....	59
<b>Ugradnja</b> .....	60
Prednja strana .....	60
Stražnja strana.....	61

# Sadržaj

---

Mogućnosti postavljanja .....	62
Bočna strana .....	62
Čelično podnožje.....	62
Gornja strana .....	62
Stup za pranje i sušenje .....	62
Prenošenje sušilice na mjesto postavljanja .....	63
Postavljanje uređaja .....	64
Izravnavanje sušilice.....	64
Vanjske naprave za upravljanje .....	64
Električni priključak.....	65
<b>Instalacija odvoda zraka .....</b>	<b>66</b>
Načela vođenja odvodnog zraka.....	66
Načela vođenja dovodnog zraka.....	66
Izračunavanje ukupne duljine cijevi .....	67
Otvori za odvod zraka na stražnjoj strani sušilice .....	68
Zatvorite otvor za odvod zraka.....	68
Dimenzije otvora za odvod zraka .....	68
Instaliranje utaknute cijevi .....	69
Primjer .....	69
Instaliranje fleksibilnog crijeva.....	70
Plosnati kanal .....	70
Primjeri .....	71
Sabirni cjevovod za odvod zraka .....	72
<b>Tehnički podaci .....</b>	<b>74</b>
Izjava o sukladnosti .....	75

<b>Razina nadzora</b> .....	76
Otvaranje razine nadzora .....	76
Pristup preko kôda .....	76
Promjena kôda .....	76
Zatvaranje postavki .....	76
Upravljanje / Prikazi .....	76
Jezik .....	76
Unos jezika .....	77
Postavljanje jezika .....	77
Svjetlina zaslona .....	77
Dnevno vrijeme .....	78
Datum .....	78
Glasnoća .....	78
Prikaz preost. vlage .....	78
Vidljivost parametara .....	78
„Prikazi” u stanju isklj. ....	79
„Uređaj” u st. isključenosti .....	79
Odgoda početka prog. ....	79
Memorija .....	80
Jedinica temperature .....	80
Jedinica mase .....	80
Logotip .....	80
Promjena kôda .....	80
Odabir programa .....	81
Upravljanje .....	81
Programski paketi .....	82
Omiljeni programi .....	82
Posebni programi .....	83
Organizirati programe .....	84
Program za mapir. boja .....	84
Tehnika postupanja .....	84
Zaštita od gužvanja .....	84
Stupanj suhoće .....	84
Daljnje hlađenje .....	85
Temperatura hlađenja .....	85
Servis .....	85
Čišćenje zračnih put. ....	85
Čišćenje sita .....	86
Servisni interval .....	86

# Sadržaj

---

Vanjske primjene .....	87
Vanjska zakl. odvoda zraka .....	87
Dodatni ventilator .....	87
Senzor tlaka.....	87
Signal vršnog opterećenja.....	88
Sprječav. vršnog opt. ....	88
Odabir KOM modula .....	88
WLAN .....	89
Vrijeme mreže .....	89
Daljinsko upravljanje.....	90
Ažurir. daljin. upravljanjem.....	90
SmartGrid.....	91
Parametri uređaja .....	92
Pravne informacije.....	92
Uređaj za naplatu .....	92
Postavke za uređaj za naplatu.....	92
Vrijeme / Impuls.....	93
Povr. sig. na uređ. za napl. ....	93
Zaključavanje uređ. za napl. ....	93
Brisanje sig. naplate .....	93
Vrijeme nadz. kontakta.....	94
Vrijeme prekl. uređ. za napl. ....	94
Trajanje vrem. prog. hladno .....	94
Trajanje vrem. toplo .....	94
Besplatni programi .....	94

## Zbrinjavanje ambalaže

Ambalaža štiti uređaj od oštećenja tijekom transporta. Ambalažni materijal odabran je imajući u vidu utjecaj na okoliš i mogućnost zbrinjavanja te se zato može reciklirati.

Recikliranjem ambalažnog materijala štede se sirovine i smanjuje nakupljanje otpada.

## Zbrinjavanje dotrajalog uređaja

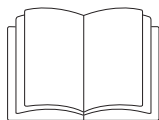
Električni i elektronički uređaji sadrže brojne korisne materijale. Sadrže i određene tvari, mješavine i dijelove, koji su bili neophodni za njihovu funkciju i sigurnost. Te tvari u kućnom otpadu ili zbog nepropisnog zbrinjavanja mogu naškoditi zdravlju ljudi i okolišu. Stoga dotrajali uređaj nikada nemojte bacati u kućni otpad.



Umjesto takvog načina zbrinjavanja koristite službene sabirne centre za prihvatanje i daljnju obradu dotrajalih električnih i elektroničkih uređaja u zajednici, na prodajnom mjestu ili kod tvrtke Miele. Ukoliko se na uređaju nalaze osobni podaci, iste preporučujemo izbrisati. Ukoliko ih ostavite na uređaju, to činite na vlastitu odgovornost. Molimo pazite da je do transporta Vaš stari uređaj zbrinut na način da ne dovodi djecu u opasnost.

## Sigurnosne napomene i upozorenja

---



► Obavezno pročitajte ove upute za uporabu.

Ova sušilica rublja odgovara propisanim sigurnosnim odredbama. Međutim, nepropisna uporaba može dovesti do ozljeda osoba ili oštećenja stvari.

Pročitajte pažljivo ove upute za uporabu prije puštanja u pogon sušilice rublja. U njima se nalaze važne napomene o ugradnji, sigurnosti, uporabi i održavanju uređaja. Time ćete zaštititi sebe i izbjeći oštećenja na sušilici rublja.

U skladu s Normom IEC 60335-1, tvrtka Miele izričito navodi da morate u potpunosti pročitati i slijediti poglavlje o postavljanju sušilice rublja kao i sigurnosne napomene i upozorenja.

Tvrtka Miele ne može preuzeti odgovornost za štete uzrokovane nepoštivanjem ovih napomena.

Sačuvajte ove upute za uporabu i predajte ih eventualnom budućem vlasniku uređaja.

Kod upućivanja drugih osoba u rad sa sušilicom rublja, na raspolaganje im stavite ove sigurnosne napomene i upozorenja i/ili ih objasnite.



### Namjenska uporaba

- ▶ Sušilica je namijenjena isključivo sušenju u vodi opranih tekstilnih predmeta za koje njihov proizvođač na etiketi navodi da se mogu strojno sušiti. Drugi načini uporabe mogu biti opasni. Tvrtka Miele ne preuzima odgovornost za štete nastale nenamjenskom uporabom ili nepravilnim rukovanjem.
- ▶ Ova sušilica rublja se smije koristiti i u javnim prostorima.
- ▶ Ova sušilica nije namijenjena korištenju na otvorenom.
- ▶ Osobe koje zbog svog fizičkog, senzornog ili duševnog stanja, ili nedostatka iskustva ili neznanja nisu u stanju sigurno rukovati ovom sušilicom istu ne smiju upotrebljavati bez nadzora ili uputa odgovorne osobe.
- ▶ Djeca mlađa od osam godina ne smiju biti u blizini sušilice, osim kad su pod stalnim nadzorom.
- ▶ Djeca starija od osam godina sušilicu smiju koristiti bez nadzora samo ukoliko im je rukovanje objašnjeno tako da njome mogu rukovati sigurno. Djeca moraju biti sposobna prepoznati i razumjeti opasnosti pogrešnog rukovanja uređajem.
- ▶ Djeca ne smiju čistiti ni održavati sušilicu bez nadzora.
- ▶ Nadgledajte djecu koja se zadržavaju u blizini sušilice. Nemojte djeci dopustiti da se igraju sušilicom.

# Sigurnosne napomene i upozorenja

---

## Tehnička sigurnost

- ▶ Pregledajte sušilicu prije postavljanja kako biste uočili eventualna vidljiva oštećenja. Oštećenu sušilicu nemojte postavljati niti uključivati.
- ▶ Nemojte preinačavati sušilicu ni na koji način bez izričite suglasnosti tvrtke Miele.
- ▶ Iz sigurnosnih razloga, nemojte upotrebljavati produžne kablove (opasnost od požara zbog pregrijavanja).
- ▶ Električna sigurnost ove sušilice može se zajamčiti samo ako je spojena na propisno instaliranu instalaciju sa zaštitnim vodičem. Vrlo je važno da se ovaj temeljni sigurnosni uvjet provjeri i, u slučaju sumnje, kućna instalacija prepusti na provjeru stručnoj osobi. Tvrtka Miele ne može preuzeti odgovornost za štete nastale zbog nepostojanja ili neispravnosti zaštitnog vodiča.
- ▶ Nestručni popravci mogu uzrokovati ozbiljne opasnosti za korisnika za koje tvrtka Miele ne može preuzeti odgovornost. Popravke smiju izvoditi samo ovlašteni Miele servisi, jer u suprotnom za nastale štete ne vrijedi jamstvo.

## Sigurnosne napomene i upozorenja

---

- ▶ Ako se priključni kabel ošteti, mora ga zamijeniti ovlašteni Miele servis kako bi se izbjegla opasnost za korisnika.
  - ▶ Neispravni dijelovi smiju se zamijeniti isključivo originalnim Miele rezervnim dijelovima. Samo uporabom tih dijelova tvrtka Miele može jamčiti potpuno ispunjavanje sigurnosnih zahtjeva.
  - ▶ Kod nepravovremenog ili nestručnog održavanja ne mogu se isključiti smanjenje učinka, smetnje u radu i opasnost od požara.
  - ▶ U slučaju problema ili tijekom čišćenja i održavanja sušilice, sušilica je odspojena od napajanja samo u sljedećim slučajevima:
    - ako je prekinuto napajanje
    - ako je osigurač instalacije u zgradi isključen ili
    - ako je rastalni osigurač u instalaciji zgrade odvrnut do kraja.
- Pogledajte i poglavlje „Ugradnja“, odlomak „Električni priključak“.
- ▶ Ova se sušilica ne smije koristiti na pokretnim mjestima (npr. na brodovima).

## Sigurnosne napomene i upozorenja

---

- ▶ Pročitajte upute u poglavlju „Ugradnja“ te „Instalacija odvoda zraka“ kao i poglavlje „Tehnički podaci“.
- ▶ Utikač mora biti uvijek dostupan kako bi se sušilica mogla odspojiti od napajanja.
- ▶ Ako je predviđen fiksni priključak, u sklopu instalacije mora postojati uvijek dostupna naprava za odvajanje za svaki pol, kako bi se sušilica mogla isključiti iz napajanja.
- ▶ Slobodan prostor između donjeg ruba sušilice i poda ne smije se smanjiti rubnim letvicama, visokim tepihom i sl. Time bi se spriječio dostatan dovod zraka za hlađenje.
- ▶ U području otvaranja vrata sušilice ne smiju se nalaziti vrata koja se mogu zatvoriti, klizna vrata ili vrata koja se zatvaraju u suprotnom smjeru.
- ▶ Ova sušilica opremljena je zbog posebnih zahtjeva (koji se odnose na temperaturu, vlagu, kemijsku postojanost, otpornost na trošenje i vibracije) posebnim rasvjetnim tijelima. Ova rasvjetna tijela se smiju koristiti samo za predviđenu namjenu. Navedena nisu prikladna za osvjetljenje prostorija. Zamjenu dijelova vrši isključivo Miele ovlaštena stručna osoba ili Miele servis.

### Pravilna uporaba

- ▶ Maksimalna količina punjenja iznosi 8 kg suhog rublja. O manjim količinama punjenja za pojedine programe informacije ćete pronaći u poglavlju „Pregled programa“.
- ▶ Nemojte se podupirati ili naslanjati na vrata sušilice. Sušilica se može prevrnuti i možete ozlijediti sebe ili druge osobe.
- ▶ Zatvorite vrata nakon svakog sušenja. Na taj način izbjegavate sljedeće:
  - da djeca uđu u sušilicu ili u njoj ostavljaju predmete.
  - da u sušilicu uđu male životinje.
- ▶ Sušilica se ne smije prati visokotlačnim peračem niti vodenim mlazom.
- ▶ Prostor u kojem je postavljena sušilica uvijek mora biti očišćen od prašine i vlakana. Nečistoće u usisanom zraku mogu dovesti do začepljenja. Može doći do smetnje u radu i postoji opasnost od požara.
- ▶ Sušilica se smije upotrebljavati samo ako je priključena cijev za odvod zraka i ako je osigurano dostatno provjetravanje prostorije.
- ▶ Pročitajte upute u poglavlju „Instalacija odvoda zraka“.

## Sigurnosne napomene i upozorenja

---

► Cijev za odvod zraka ne smije nikada biti instalirana na dimnjak ili okno.

- Dimovod ili dimnjak za dimne plinove koji su u uporabi.
- Okna, koja služe za ventilaciju prostora postave s ložištima.
- Dimnjaci koje koristi treća strana.

Opasnost od trovanja u slučaju povratka dima ili dimnih plinova.

► Opasnost od gušenja i trovanja uslijed povratnog usisavanja dimnih plinova postoji kada je u istoj prostoriji ili stanu ili u susjednim prostorijama instaliran plinski protočni bojler, plinsko grijanje, peć na ugljen s priključkom na dimnjak itd. i podtlak iznosi 4 Pa ili više.

Podtlak u prostoru postave možete izbjeći tako, da se kroz sljedeće postupke pobrinite za dovoljno provjetranje prostora (primjeri):

- Postavljanjem otvora za prozračivanje u vanjskom zidu koji se ne mogu zatvoriti.
- Prozorskim prekidačem: sušilica se može uključiti samo ako je prozor otvoren.

Vaš dimnjačar bi svakako trebao potvrditi da ne postoji opasnost za uporabu uređaja i da ne može nastati podtlak od 4 Pa ili više.

## Sigurnosne napomene i upozorenja

---

▶ Redovito provjeravajte propusnost zraka i besprijekornu funkciju svih sastavnih dijelova sustava za odvod zraka (npr. cijev ugrađena u zid, vanjska rešetka, pregibi, koljena itd.). Provedite čišćenje u slučaju potrebe. Ako se tamo nakupljaju niti, sprječavaju ispuhivanje zraka i time besprijekorno funkcioniranje sušilice.

Ukoliko već postoji korišten sustav za odvod zraka, morate ga provjeriti prije instaliranja na sušilicu.

▶ Kada se više sušilica instalira na jedan sabirni cjevovod za odvod zraka potrebno je za svaku sušilicu izravno na sabirni cjevovod instalirati zaklopku za sprječavanje povrata zraka.

U slučaju nepridržavanja ove upute sušilica se može oštetiti i umanjuje se njena električna sigurnost.

▶ Filtar za niti treba redovito čistiti.

▶ Sušilica se ne smije koristiti bez filtra za niti ili s oštećenim filtrom za niti. Može doći do smetnji u radu uređaja. Niti mogu začepiti prolaze zraka, grijanje i cijev za odvod zraka, što može uzrokovati požar.

Odmah isključite sušilicu i zamijenite oštećeni filtari za niti.

▶ Nemojte postavljati sušilicu u prostoriju u kojoj postoji opasnost od smrzavanja. Već temperature oko točke ledišta utječu na funkcionalnost sušilice.

Dozvoljena temperatura prostorije je između 2°C i 35°C.

## Sigurnosne napomene i upozorenja

---

► Zbog opasnosti od požara, rublje se ne smije sušiti u sljedećim situacijama:

- ako nije oprano,
- ako nije dovoljno oprano ili na njemu nalaze ostaci ulja, masti i sličnih tvari (npr. kuhinjsko rublje ili kozmetičko rublje s ostacima jestivog ulja, masti, kreme). Ako rublje nije dovoljno oprano, postoji opasnost od požara uslijed samozapaljenja rublja, čak i nakon završetka programa sušenja i izvan sušilice.
- ako je oprano zapaljivim sredstvima za čišćenje ili sadrži ostatke acetona, alkohola, benzina, petroleja, kerozina, sredstva za uklanjanje mrlja, terpentina, voska ili kemikalija (kao kod npr. mop-krpi, krpi za skupljanje tekućine ili brisanje).
- zaprljano učvršćivačem za kosu, lakom za kosu, sredstvom za skidanje laka s noktiju ili sličnim ostacima.

Zbog toga ovako jako zaprljano rublje operite posebno temeljito: Upotrijebite dodatnu količinu sredstva za pranje i odaberite visoku temperaturu. U slučaju sumnje, operite više puta.

► Iz džepova izvadite sve predmete kao što su npr. upaljači, šibice.

► **Upozorenje!:** Sušilicu nikada nemojte isključivati prije završetka programa sušenja. Ako se to dogodi, rublje treba odmah izvaditi i rasporediti tako da se ohladi.



## Sigurnosne napomene i upozorenja

---

### ▶ Opasnost od požara.

Ova se sušilica ne smije koristiti s utičnicama kojima se može upravljati (primjerice sa satom ili s električnim sustavom koji se isključuje u slučaju vršnog opterećenja).

Sušilica rublja se smije koristiti na sustavu za isključenje u slučaju vršnog opterećenja, samo ako je isti povezan sa sušilicom rublja preko Miele XCI-Box i na sušilici podešene odgovarajuće postavke.

Ako je program sušenja prekinut prije završetka faze hlađenja, postoji opasnost samozapaljenja rublja.

### ▶ Zbog opasnosti od požara, rublje ili ostali predmeti se ne smiju sušiti u sljedećim situacijama:

- ako su za pranje upotrijebljene industrijske kemikalije (npr. za kemijsko čišćenje).
- ako predmeti sadrže pjenastu gumu, gumu ili gumi slične dijelove. To su npr. predmeti od lateksa, kape za tuširanje, vodonepropustan tekstil, gumirani predmeti i odjevni predmeti, jastuci sa ispunom od pjenaste gume.
- ako su opremljeni punjenjima i oštećeni (primjerice jastuci ili jakne). Punjenje koje ispada može prouzročiti požar.

### ▶ Program je završen s ulaskom u fazu hlađenja. Faza hlađenja se provodi kod mnogih programa, kako bi se osiguralo, da komadi rublja ostanu na temperaturi, kod koje se neće oštetiti (primjerice izbjegavanjem samozapaljenja rublja).

Savjetujemo da po završetku programa uvijek odmah i kompletno izvadite rublje iz sušilice.

### ▶ Omekšivač za rublje ili slične proizvode treba koristiti na način opisan u uputama dotičnog sredstva.

### ▶ U blizini sušilice nemojte skladištiti ili upotrebljavati benzin, petrolej i slične zapaljive tvari. Takvi materijali mogu uzrokovati požar i eksploziju.

## Sigurnosne napomene i upozorenja

---

▶ Pazite da do sušilice ne dolazi zrak koji sadrži pare klora, fluora ili drugih otapala. Zrak prožet navedenim sredstvima može uzrokovati požar.

▶ Za dijelove uređaja od plemenitog čelika vrijedi: površine od plemenitog čelika ne smiju doći u kontakt s tekućim sredstvima za pranje i dezinfekciju koja sadrže klor ili natrijev hipoklorit. Djelovanje tih sredstava može uzrokovati koroziju plemenitog čelika.

Agresivne pare lužine za izbjeljivanje koja sadrži klor također mogu uzrokovati koroziju.


Zato nemojte držati otvorene spremnike takvih sredstava u neposrednoj blizini uređaja.

### Pribor

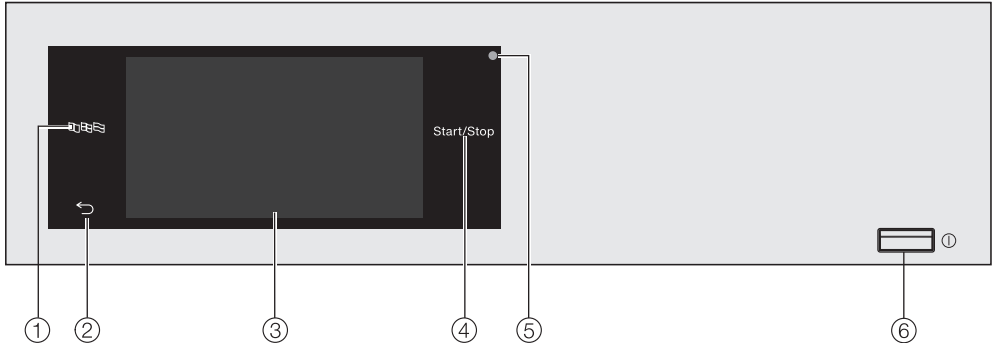
▶ Pribor se smije nadograđivati ili ugrađivati samo ako ga je izričito dozvolila tvrtka Miele. Ako se nadograde ili ugrade drugi dijelovi, gubi se jamstvo, učinak i/ili pouzdanost uređaja.

▶ Miele sušilica rublja i Miele perilica rublja mogu se postaviti u stup za pranje i sušenje. U tu svrhu je potreban Miele element za povezivanje perilice i sušilice koji se može naknadno kupiti. Pazite da element za povezivanje sušilice i perilice odgovara Miele sušilici i perilici rublja.

▶ Pazite da naknadno kupljeno Miele postolje odgovara predmetnoj sušilici rublja.

 Tvrтка Miele ne može preuzeti odgovornost za štete uzrokovane nepoštivanjem sigurnosnih napomena i upozorenja.

## Upravljačka ploča



① **Senzorska tipka Jezik**

Za odabir aktualnog jezika upravljanja.

Jezik korisnika se ponovno prikazuje po završetku programa.

② **Senzorska tipka Natrag** ↶

Povratak na razinu u izborniku.

③ **Zaslon na dodir**

④ **Senzorska tipka *Start/Stop***

Pokreće se odabrani program sušenja i prekida pokrenuti program. Čim senzorska tipka treperi, može se pokrenuti odabrani program.

⑤ **Optičko sučelje**


Za servisnu službu.

⑥ **Tipka ①**

Za uključivanje i isključivanje sušilice. Sušilica se automatski isključuje kako bi se uštedjela energija. Navedeno slijedi 15 minuta nakon završetka programa/zaštite od gužvanja ili nakon uključivanja, ako se uređajem više ne upravlja.

# Rukovanje sušilicom

## Senzorske tipke i zaslon na dodir sa senzorskim tipkama


Senzorske tipke  i *Start/Stop* kao i senzorske tipke na zaslonu reagiraju na dodir prsta. Svaki dodir potvrđuje se zvučnim signalom. Glasnoću tipki možete podesiti ili isključiti (pogledajte poglavlje „Razina nadzora“).

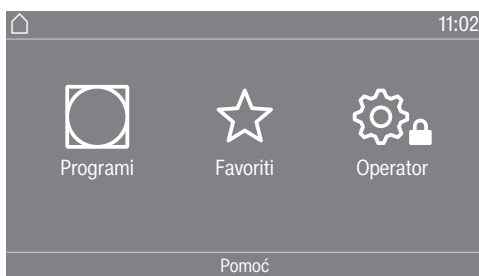
Oštri predmeti, poput olovaka, mogu oštetiti upravljačku ploču sa senzorskim tipkama i zaslonom na dodir. Upravljačku ploču dodirujte samo prstima.

## Glavni izbornik

Nakon uključjenja sušilice na zaslonu se prikazuje glavni izbornik.

Iz glavnog izbornika može se ići u podizbornike.

Dodirom na senzorsku tipku  u svakom se trenutku možete vratiti u glavni izbornik. Prethodno podešene vrijednosti se ne pohranjuju.



### Programi

Za odabir programa sušenja.

### ☆ Omiljeni programi

Kod odabira 12 omiljenih programa za sušenje moguća je prilagodba i pohrana od strane korisnika (pogledajte poglavlje „Razina nadzora“ odlomak „Omiljeni programi“).

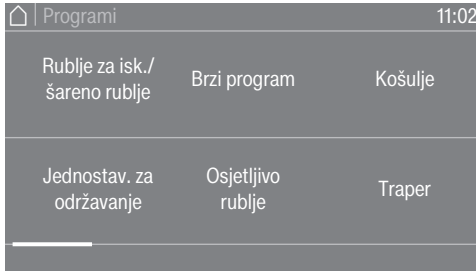
### Korisnik

U razini nadzora elektroniku sušilice možete prilagođavati promjenjivim zahtjevima (pogledajte poglavlje „Razina nadzora“).

## Primjeri upravljanja

### Liste za odabir

#### Izbornik Programi (jednostavni odabir)



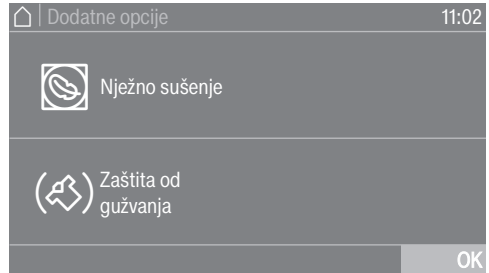
Možete listati ulijevo ili udesno na način da prstom prelazite po ekranu. Položite prst na zaslona na dodir i prst pomičete u željenom smjeru.

Narančasta traka na zaslonu pokazuje da slijede ostale mogućnosti odabira.

Dodirnite naziv programa, kako bi odabrali željeni program sušenja.

Zaslona prelazi u osnovni izbornik odabranog programa.

#### Izbornik dodatnih opcija (višestruki izbor)



Dodirnite jednu ili više *Dodatnih opcija* kako biste ih odabrali.

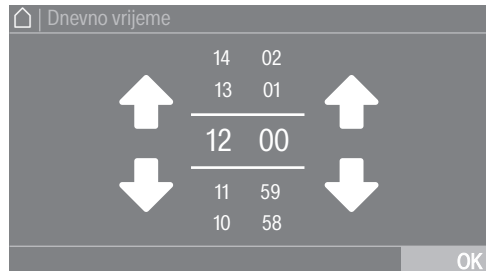
Aktualno odabrane *Dodatne opcije* označene su narančasto.

Kako biste poništili *Dodatnu opciju*, ponovo pritisnite *Dodatnu opciju*.

Označene *Dodatne opcije* aktiviraju se senzorskom tipkom OK.

### Podešavanje brojki

U pojedinim izbornicima moguće je podesiti vrijednosti brojeva.



Brojeve unesite pomicanjem prsta prema gore ili dolje. Prst položite na brojku koju želite promijeniti i prst pomičete u željenom smjeru. Podešena brojčana vrijednost preuzima se senzorskom tipkom OK.

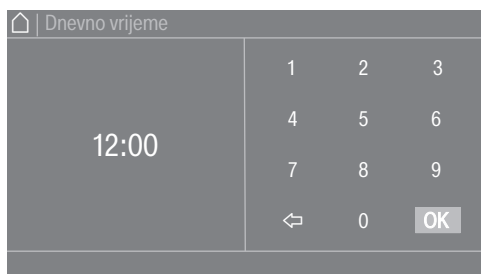
## Rukovanje sušilicom

**Savjet:** Kod nekih podešavanja možete u ovisnosti o području vrijednosti i širini koraka također podesiti vrijednost putem polja s brojkama. Kad kratko dotaknete brojeve, pojavljuje se polje s brojkama. Čim ste unijeli važeću vrijednost senzorska tipka OK postaje zelena.



- Dodirnite kratko brojke između dvije crtice.

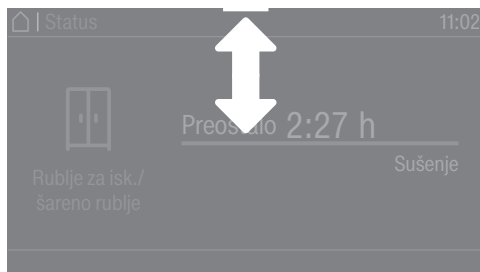
Otvora se polje s brojkama.



- Dodirnite brojke i potvrdite s OK.

### Padajući izbornik

U padajućem izborniku možete vidjeti različite informacije, primjerice o programu sušenja.



Ako se na gornjem rubu ekrana u sredini zaslona pojavi narančasta traka, može se prikazati padajući izbornik. Dodirnite traku i povucite prstom po zaslonu prema dolje.

### Napuštanje razine izbornika

- Dodirnite senzorsku tipku ↵ kako biste se vratili na prethodni prikaz na zaslonu.

Ne pohranjuju se unosi koje niste potvrdili s OK.

### Prikazi pomoći

Kod nekih se izbornika se u donjem retku zaslona prikazuje Pomoć.

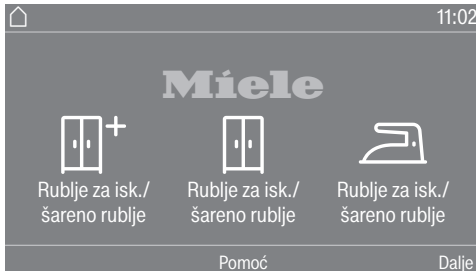
- Za prikaz napomena dodirnite senzorsku tipku Pomoć.
- Dodirnite senzorsku tipku Zatvoriti kako biste se vratili na prethodni prikaz na zaslonu.

## Rukovanje varijantom za praonice rublja

Ovisno o stanju programa ulazni izbornik može pokazivati različite prikaze (pogledajte poglavlje „Razina nadzora“, odlomak „Upravljanje“).

Pojednostavljeno upravljanje slijedi kroz skraćeno biranje. Korisnici uređaja ne mogu mijenjati pretpodešene programe.

### SP-više (12 programa)



Nudi se izravan odabir prva 3 programa. Preostali programi biraju se putem sljedeće liste.

### SP-jednost. (4 programa)



Nudi se izravan odabir 4 programa.

## Simboli na zaslonu

Stupnjevi suhoće

- Posebno suho
- Suho za ormar plus
- Suho za ormar
- Suho za glačanje plus
- Suho za glačanje
- Suho za strojno glačanje

## SP-jednost. vrij. interno / SP-jednost. vrij. vanjsko

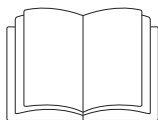


Nude se 4 vremenska programa s različitim razinama temperature.

- Temperaturna razina - hladna
- Temperaturna razina - niska
- Temperaturna razina - srednja
- Temperaturna razina - visoka

SP-jednost. vrij. vanjsko: Sušilica nakon toga funkcionira ispravno samo, ako joj se prenese vanjsko vrijeme putem vanjske jedinice.

# Puštanje u pogon



**⚠** Osobne ozljede ili materijalna oštećenja uzrokovani neprimjerenom postavom.

Neadekvatno postavljanje sušilice može uzrokovati osobne ozljede i oštećenja materijala.

Sušilicu prije prve uporabe pravilno postavite i propisno ju priključite. Pročitajte poglavlje „Ugradnja“ te „Instalacija odvoda zraka“.

Provedite postupak prvog puštanja u pogon.

Kod prvog puštanja u pogon utvrđuju se postavke za dnevno korištenje sušilice rublja. Neke postavke možete promijeniti samo tijekom prvog puštanja u pogon. Nakon toga postavke može promijeniti samo Miele servisna služba.

Postavke su dodatno opisane u poglavlju „Razina nadzora“.

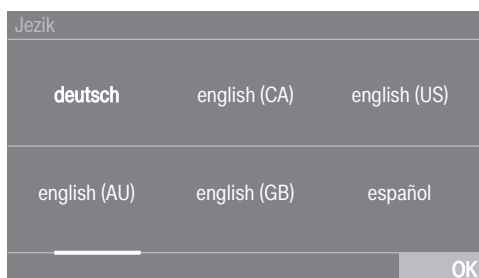
## Uključivanje sušilice

- Pritisnite tipku **ⓘ**.

Prikaz dobrodošlice svijetli.

## Odabir jezika na zaslonu

Ponudena Vam je mogućnost odabira jezika na zaslonu. Promjena jezika je moguća u svakom trenutku (pogledajte poglavlje „Razina nadzora“, odlomak „Jezik“).



- Listajte udesno ili ulijevo dok se ne prikaže željeni jezik.
- Dodirnite senzorsku tipku željenog jezika.

Odabrani jezik označen je narančasto i zaslon prelazi na sljedeću postavku.



## Napomena za vanjske uređaje

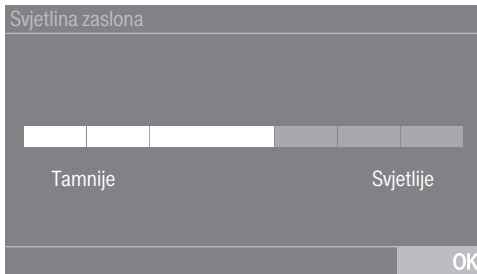
Slijedite napomenu o vanjskom hardveru.

- Potvrdite senzorskom tipkom OK.

Prije prvog puštanja u pogon priključite XCI-Box ili umetnite komunikacijski modul u otvor za modul na stražnjoj strani sušilice. U tu svrhu sušilica mora biti isključena iz napajanja. Tek nakon toga započnite s puštanjem u pogon.

## Podešavanje svjetline zaslona

Od vas će se tražiti da podesite svjetlinu zaslona.



- Dodirujte segmentne trake, dok se ne postigne željeni stupanj svjetline.

Odabrani stupanj svjetline označen je narančasto.

- Potvrdite s OK.

Zaslon prelazi na sljedeću postavku.

## Podešavanje datuma

Datum		
21	Svibanj	2021
22	Lipanj	2020
<b>23</b>	<b>Srpanj</b>	<b>2019</b>
24	Kolovoz	2018
25	Rujan	

- Prst položite na vrijednost koju želite promijeniti i prst pomičete u željenom smjeru.

- Kada su sve vrijednosti podešene potvrdite senzorskom tipkom OK.

Zaslon prelazi na sljedeću postavku.

# Puštanje u pogon

## Potvrda upita o satu

Na zaslonu se prikazuje pitanje:

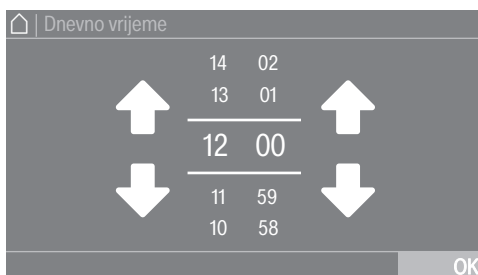
Želite li odustati od prikaza dnevnog vremena?

- Dodirnite senzorsku tipku da ili ne.

Ako ste odabrali da, preskačete postavku Dnevno vrijeme.

Ako ste odabrali ne, zaslon se mijenja na postavku Dnevno vrijeme.

## Podešavanje vremena



- Prst položite na brojku koju želite promijeniti i prst pomičete u željenom smjeru.

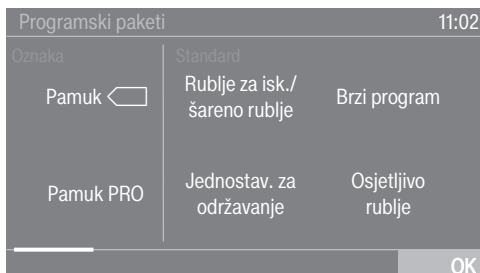
- Potvrdite senzorskom tipkom OK.

Zaslon prelazi na sljedeću postavku.

## Odabir programskih paketa

Možete odabrati različite programe iz programskih paketa.

Aktivni programi označeni su narančasto.




- Listajte udesno dok se prikaže idući program koji nije označen narančasto.

- Dodirnite senzorsku tipku željenog programa.

Odabrani program označen je narančasto, to znači aktivno.

- Možete odabrati druge programe.

**Savjet:** Odabrani program možete deaktivirati, tako što ćete ponovno dodirnuti senzorsku tipku programa.

Iznimka: programi Pamuk  i Pamuk Pro ne mogu biti deaktivirani.

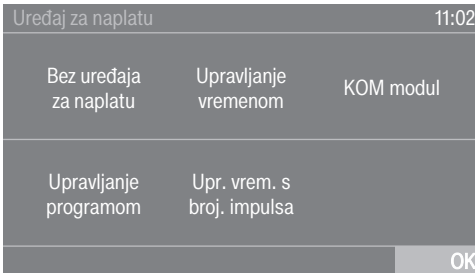
- Ako ne želite odabrati sljedeći program, tada potvrdite sa senzorskom tipkom OK.

Zaslon prelazi na sljedeću postavku.

## Postavljanje uređaja za naplatu

Ako želite namjestiti uređaj za naplatu, pročitajte poglavlje „Razina nadzora“, odlomak „Uređaj za naplatu“. Ove postavke možete poduzeti samo kod prvog puštanja u pogon. Obratite se Miele servisnoj službi ako imate želju za naknadnom promjenom.

Ako ne želite postaviti uređaj za naplatu, možete preskočiti „Postavljanje uređaja za naplatu“.





- Dodirnite senzorsku tipku *Bez uređaja za naplatu*.

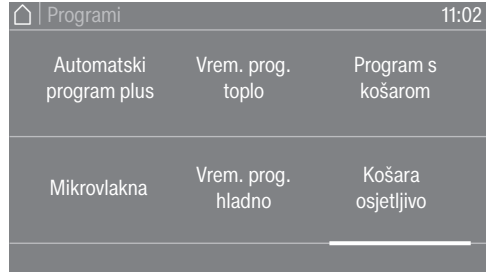
Zaslon prelazi na sljedeću postavku.

## Zaključivanje puštanja u pogon

Puštanje u pogon je zaključeno tada, ako je prošlo više od 20 minuta od potpune provedbe programa.

Kod prekida mrežnog napajanja prije pokretanja prvog programa sušenja (primjerice isključivanjem tipkom ) možete još jednom provesti prvo puštanje u pogon. Ako se program sušenja izvodi duže od 20 minuta, ne vrši se ponovno prvo puštanje u pogon.

- Potvrdite s OK.
- Odaberite u glavnom izborniku senzorsku tipku  Programi.



- Odaberite program *Vremenski program hladno*.
- Dodirnite senzorsku tipku *Trajanje*.



- Prst položite na brojku koju želite promijeniti i prst pomičete u željenom smjeru.
- Odaberite trajanje od 20 minuta.
- Potvrdite s OK.
- Pritisnite trepereću senzorsku tipku *Start/Stop*.


Nakon završetka programa sušilica je spremna za sušenje.

# 1. Obratite pažnju na pravilnu njegu rublja


## Pranje

- Temeljito operite jako prljavo rublje. Upotrijebite dovoljnu količinu sredstva za pranje i odaberite visoku temperaturu. U slučaju sumnje, rublje operite više puta.
- Novu obojano odjeću temeljito i zasebno operite. Takvo rublje ne sušite zajedno sa svijetlim rubljem. Takvo se svjetlo rublje prilikom sušenja može obojiti (kao i plastični dijelovi sušilice). Isto tako, na odjeću se mogu primiti niti različitih boja.

## Sušenje

 Šteta uzrokovana stranim predmetima koje niste izvadili iz rublja. Strani predmeti mogu se rastopiti, zapaliti ili eksplodirati.

Iz rublja uklonite sve strane predmete (npr. mjerice za doziranje sredstva za pranje, upaljače itd.).

 Opasnost od požara zbog pogrešne primjene i uporabe.

Rublje se može zapaliti te uništiti sušilicu i okolnu prostoriju.


Pročitajte i pridržavajte se uputa u poglavlju „Sigurnosne napomene i upozorenja“.

- Provjerite obrube i šavove tekstila/rublja. Tako možete izbjeći da dođe do ispadanja punila iz rublja, koje može dovesti do požara.
- Labave žice na grudnjacima zašijte ili uklonite.


## Poštivanje simbola za održavanje

### Sušenje

 normalna/visoka temperatura

 smanjena temperatura\*

\* Odaberite dodatnu opciju *Nježno sušenje*.

 nije prikladno za strojno sušenje

### Glačanje i strojno glačanje

 jako vruće

 vruće

 toplo

 ne glačati/strojno glačati

### Umetanje rublja

Tekstil se može oštetiti.  
Prije umetanja rublja u sušilicu pročitajte poglavlje „1. Obratite pažnju na pravilnu njegu rublja“.

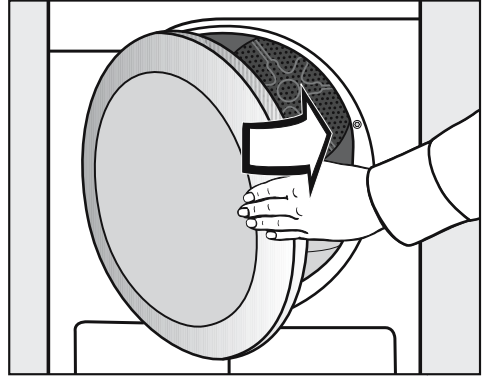


- Otvorite vrata.
- Umetnite rublje.

Tekstil se može oštetiti.  
Pazite da kod zatvaranja dijelovi rublja ne prikliješte u otvor vrata.

Nikad nemojte napuniti bubanj s previše rublja. Rublje se može pohabati, a rezultat sušenja može biti narušen. I morate računati s pojačanim gužvanjem.

### Zatvaranje vrata



- Zatvorite vrata laganim zamahom.

### 3. Odabir programa

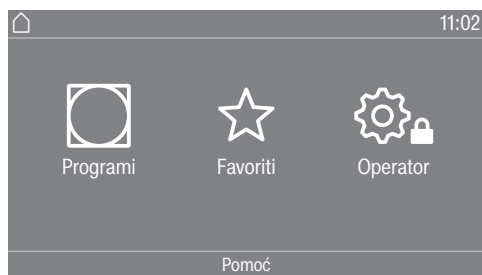
#### Uključivanje sušilice

- Pritisnite tipku .


Uključuje se osvijetljenje bubnja.

Osvjetljenje bubnja automatski se isključuje nakon nekoliko minuta kao i početka programa (ušteta energije).

#### Odabir programa



Nude se različite mogućnosti odabira programa.

- Dodirnite senzorsku tipku  Programi.



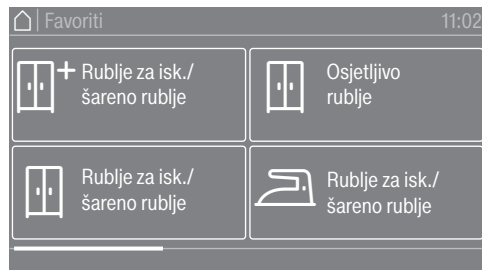
- Po zaslonu listajte udesno dok se ne prikaže željeni program.
- Dodirnite senzorsku tipku programa.

Zaslon prelazi u osnovni izbornik programa sušenja.

Alternativno program možete odabrati i putem: ☆ Favoriti\*.

\* Više se ne mogu mijenjati prethodno podešeni programi pod Favoriti.

- Dodirnite senzorsku tipku ☆ Favoriti.



- Po zaslonu listajte udesno dok se ne prikaže željeni program.
- Dodirnite senzorsku tipku programa.

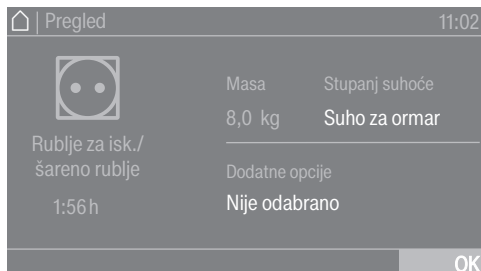
Zaslon prelazi u osnovni izbornik programa sušenja.

## 4. Odabir programske postavke

### Osnovni izbornik programa

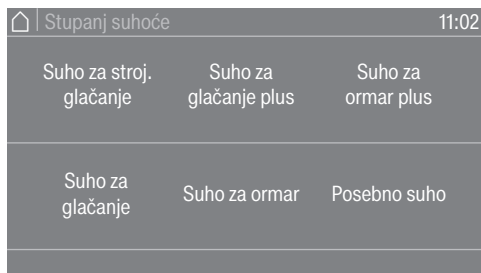
#### Odabir stupnja suhoće

Kod mnogih programa možete promijeniti prethodno podešeni stupanj suhoće. Ovisno o programu moguće je odabrati razne stupnjeve suhoće.



- Dodirnite senzorsku tipku Stupanj suhoće.

Otvara se izbor stupnjeva suhoće.



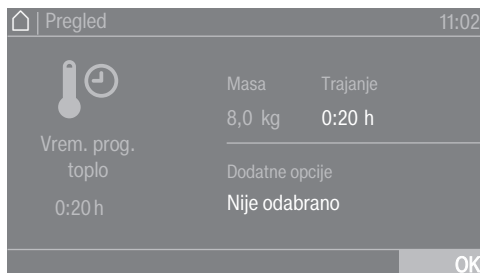
- Dodirnite senzorsku tipku željenog stupnja suhoće.

#### Odabir trajanja (vremenski regulirani programi)

Sami možete odabrati trajanje programa.\*

\*Vremenski okvir za odabir trajanja može biti ograničen od strane servisne službe.

- Vrem. prog. toplo = 0:20-2:00 sata
- Vrem. prog. hladno = 0:10-2:00 sata
- Program s košarom/Košara osjetljivo = 0:20-1:30 sata
- Vrem. prog. toplo hig. = 0:50-2:00 sata



- Dodirnite senzorsku tipku Trajanje.

Otvara se izbor za podešavanje trajanja.

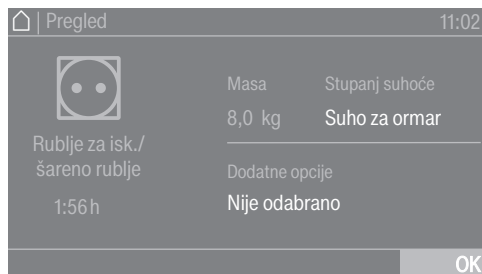


- Odaberite trajanje.
- Potvrdite zatim s OK, ako se to nudi na zaslону.

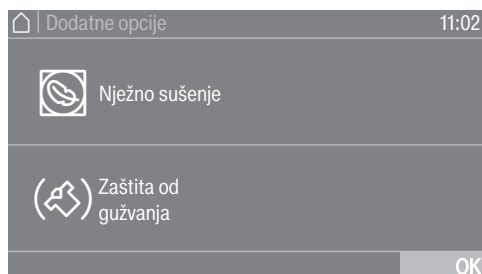
## 4. Odabir programske postavke

### Odabir dodatnih opcija



Programi za sušenje mogu se nadopuniti različitim dodatnim opcijama.



- Dodirnite senzorsku tipku Dodatne opcije.




- Dodirnite senzorsku tipku za željenu dodatnu opciju.
- Potvrdite zatim s OK, ako se to nudi na zaslonu.

Dotični simbol za željenu dodatnu opciju  ili  svijetli.

Ne mogu se sve dodatne opcije odabrati kod svih programa, nego samo kod onih kod koji je to smisljeno.

### Nježno sušenje

Osjetljivo rublje (sa simbolom za održavanje , primjerice od akrila) suši se na nižoj temperaturi i dulje vrijeme.

### Zaštita od gužvanja

Bubanj se po završetku programa, ovisno o odabranom programu, okreće posebnim ritmom. To pomaže smanjenju nabora od gužvanja po završetku programa.

Tvornički je zaštita od gužvanja isključena. Ona se može u razini nadzora uključiti s varijabilnim trajanjem do 12 sati.



### Uređaj za naplatu

**Savjet:** Ako postoji sustav za naplatu, obratite pažnju na zahtjev za plaćanje prikazan na zaslonu.

Nakon pokretanja programa ne otvarajte vrata niti ne prekidajte program. Ovisno o postavci možete izgubiti vrijednost na uređaju za naplatu.

### Pokretanje programa

Čim se program može pokrenuti, treperi senzorska tipka *Start/ Stop*.

■ Dodirnite senzorsku tipku *Start/Stop*.

Ako je odabrana odgoda početka programa, to se prikazuje na zaslonu.

Po isteku vremena odgode početka programa ili odmah nakon pokretanja, na zaslonu se prikazuje očekivano trajanje programa. Dodatno se na zaslonu prikazuje tijek programa.

**Savjet:** U padajućem izborniku možete si prikazati odabrani stupanj suhoće ili trajanje i odabrane dodatne opcije.

### Trajanje programa / Procijenjeno preostalo vrijeme

Trajanje programa ovisi o količini, vrsti i preostaloj vlažnosti rublja ili čak i o tvrdoći vode. Stoga trajanje pojedinog programa sušenje može varirati ili „skakati“. Elektronika sušilice sa sposobnošću učenja prilagođava se takvoj činjenici te je prikazano trajanje programa s vremenom sve točnije.

## 6. Završetak programa – Vađenje rublja

### Završetak programa

Malo prije završetka programa rublje se hladi. Možete izvaditi rublje.

– Završetak svijetli

Ako je odabrana zaštita od gužvanja (☞)\*, bubanj se zatim okreće u intervalima. Tako se nabori od gužvanja minimaliziraju, ukoliko se rublje ne može odmah izvaditi.

Zaštita od gužvanja je tvornički isključena.

15 minuta nakon završetka programa sušilica se automatski isključuje.

### Vađenje rublja



- Otvorite vrata.
- Uvijek potpuno ispraznite bubanj.

Zaboravljeno rublje se može oštetiti ponovnim sušenjem.  
Uvijek iz bubnja izvadite svo rublje.

- Isključite sušilicu.


### Pridržavanje napomena za održavanje

Ova sušilica rublja zahtijeva redovito održavanje, posebno u trajnom pogonu.

**Savjet:** Pročitajte poglavlje „Čišćenje i održavanje“. I tamo pročitajte prije svega odlomak „Interval čišćenja“.




Odgoda početka prog. mora biti aktivirana u Operatorska razina, kako bi se mogao odabrati tajmer. Pomoću Tajmer možete odabrati vrijeme do početka programa, vrijeme početka programa ili vrijeme završetka programa.

### Podešavanje tajmera

- Dodirnite senzorsku tipku  Tajmer.
- Odaberite opciju Završetak u, Početak za ili Početak u.
- Podesite sate i minute te odabir potvrdite senzorskom tipkom OK.




### Promjena tajmera

Prije pokretanja programa možete promijeniti odabranu odgodu početka programa.

- Dodirnite senzorsku tipku ,  ili .
- Po želji promijenite zadano vrijeme te odabir potvrdite sa senzorskim tipkom OK.

### Brisanje tajmera

Prije pokretanja programa možete poništiti odabranu odgodu početka programa.

- Dodirnite senzorsku tipku ,  ili .

Na zaslonu se prikazuje vrijeme odgode početka programa.

- Dodirnite senzorsku tipku Brisati.
- Potvrdite senzorskom tipkom OK.

Odabrano vrijeme odgode početka programa je poništeno.

### Pokretanje tajmera

- Dodirnite senzorsku tipku *Start/Stop*.

Vrata se zaključavaju i na zaslonu se prikazuje vrijeme do početka programa.

Nakon početka programa podešeno vrijeme odgode početka programa može se mijenjati jedino ako se prekine program.

Program u svakom trenutku možete odmah pokrenuti.

- Dodirnite senzorsku tipku Odmah započeti.

## Pregled programa

---

Sve težine označene s \* odnose se na težinu suhog rublja.


### Oznaka

<b>Pamuk Eco</b> <input type="checkbox"/>		<b>maksimalno 8 kg*</b>
Artikl	Uobičajeno mokro pamučno rublje, kao što je opisano u programu <i>Rublje za iskuhavanje/šareno rublje Suho za ormar.</i>	
Napomena	– U ovom se programu suši isključivo <i>Suho za ormar.</i> – Program <i>Pamuk</i> <input type="checkbox"/> energetski je najefikasniji za sušenje uobičajeno mokrog pamučnog rublja.	
Napomena za ispitivačke institute	Ispitni program sukladno odredbi 392/2012/EU, mjereno prema EN 61121.	
<b>Pamuk PRO</b>		<b>maksimalno 8 kg*</b>
Artikl	Uobičajeno mokro pamučno rublje, kao što je opisano u programu <i>Rublje za iskuhavanje/šareno rublje Suho za ormar.</i>	
Napomena	U ovom se programu suši isključivo <i>Suho za ormar.</i>	

## Programski paketi

Možete odabrati različite programe iz programskih paketa. Programi se prikazuju na programskoj listi.

## Standardni

<b>Rublje za iskuhavanje/šareno rublje</b>		<b>maksimalno 8 kg*</b>
<b>Posebno suho, Suho za ormar plus, Suho za ormar</b>		
Artikl	<ul style="list-style-type: none"> <li>– Jednoslojno i višeslojno rublje od pamuka.</li> <li>– Ručnici od frotira/kućni ogrtači od frotira, majice kratkih rukava, donje rublje, posteljina od flanela/frotira, dječja odjeća.</li> <li>– Radna odjeća, jakne, deke, pregače, plahte od frotira/lana, posteljina, ručnici, kupaonski ručnici, stolnjaci i salvete koji se mogu iskuhavati, kute.</li> </ul>	
Napomena	<ul style="list-style-type: none"> <li>– Odaberite <i>Posebno suho</i> za raznoliko, višeslojno i posebno debelo rublje.</li> <li>– Pleteni tekstil (primjerice majice, donje rublje, rublje za dojenje) ne sušite s funkcijom <i>Posebno suho</i>, jer se može skupiti.</li> </ul>	
<b>Suho za glačanje plus, Suho za glačanje, Suho za strojno glačanje</b>		
Artikl	<ul style="list-style-type: none"> <li>– Rublje od pamuka ili lana.</li> <li>– Stolno rublje, posteljno rublje, štirkanje rublje.</li> </ul>	
Savjet	Rublje za strojno glačanje smotajte kako bi zadržalo vlagu.	
<b>Jednostavno za održavanje</b>		<b>maksimalno 4 kg*</b>
<b>Suho za ormar plus, Suho za ormar, Suho za glačanje</b>		
Artikl	<ul style="list-style-type: none"> <li>– Rublje od sintetike, pamuka ili miješanog sastava koje je jednostavno za održavanje.</li> <li>– Radna odjeća, kute, puloveri, haljine, hlače, stolno rublje, čarape.</li> </ul>	
Napomena	Automatski je odabrano  .	

## Pregled programa

<b>Brzi program</b> <span style="float: right;"><b>maksimalno 4 kg*</b></span>	
<b>Posebno suho, Suho za ormar plus, Suho za ormar, Suho za glačanje plus, Suho za glačanje, Suho za strojno glačanje</b>	
Artikl	neosjetljivi tekstilni predmeti za program <i>Rublje za iskuhavanje/šareno rublje</i>
Napomena	kraće trajanje programa
<b>Osjetljivo rublje</b> <span style="float: right;"><b>maksimalno 4 kg*</b></span>	
<b>Suho za ormar plus, Suho za ormar, Suho za glačanje plus</b>	
Artikl	<ul style="list-style-type: none"><li>– Osjetljivo rublje od sintetike, pamuka ili miješanog sastava.</li><li>– Nježni puloveri, haljine, hlače, kute, stolnjaci, košulje, bluže.</li><li>– Donje rublje i tekstili s aplikacijama.</li></ul>
Napomena	U ovom programu je gužvanje manje.
Savjet	Za sušenje s iznimno malo gužvanja: smanjite punjenje.
<b>Košulje</b> <span style="float: right;"><b>maksimalno 2 kg*</b></span>	
<b>Suho za ormar, Suho za glačanje plus</b>	
Artikl	Košulje i bluže
<b>Traper</b> <span style="float: right;"><b>maksimalno 3,5 kg*</b></span>	
<b>Suho za ormar, Suho za glačanje plus</b>	
Artikl	Hlače, jakne, suknje ili košulje od traperera.
<b>Vuna</b> <span style="float: right;"><b>maksimalno 2 kg*</b></span>	
Artikl	Tekstil od vune i tekstil od mješavine vune: puloveri, pletene veste, čarape.
Napomena	<ul style="list-style-type: none"><li>– Vuneno rublje kratko se protresa i postaje mekše, ali se ne suši potpuno.</li><li>– Nakon završetka programa odmah izvadite rublje i osušite ga na zraku.</li></ul>

## Pregled programa

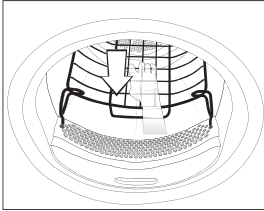
<b>Svila</b>		<b>maksimalno 1 kg*</b>
Artikl	Rublje prikladno za strojno sušenje od svile: bluže, košulje	
Napomena	<ul style="list-style-type: none"> <li>– Program za smanjenje gužvanja.</li> <li>– Rublje se ne suši dokraja.</li> <li>– Rublje izvadite odmah nakon završetka programa.</li> </ul>	
<b>Frotirno rublje</b>		<b>maksimalno 8 kg*</b>
Artikl	Velike količine jednoslojnog i višeslojnog frotira. To su primjerice mali i veliki ručnici, ručnici za kupanje, kupaći ogrtači, krpe za pranje, posteljina od frotira.	
Napomena	U ovom se programu suši isključivo <i>Suho za ormar plus</i> .	
<b>Ravnanje</b>		<b>maksimalno 1 kg*</b>
Artikl	<ul style="list-style-type: none"> <li>– Pamučna ili lanena vlakna.</li> <li>– Rublje za jednostavno održavanje od pamuka, miješanih vlakana ili sintetike: pamučne hlače, vjetrovke, košulje.</li> </ul>	
Napomena	<ul style="list-style-type: none"> <li>– Program za smanjenje gužvanja nakon prethodnog centrifugiranja u perilici.</li> <li>– Rublje se neće osušiti do kraja.</li> <li>– Za posebno nježno ravnanje odaberite dodatnu funkciju <i>Nježno sušenje</i>.</li> <li>– Nakon završetka programa odmah izvadite rublje i objesite ga na konopac ili vješalicu te ostavite da se osuši na zraku.</li> </ul>	
<b>Automatski program plus</b>		<b>maksimalno 5 kg*</b>
<b>Suho za ormar plus, Suho za ormar, Suho za glačanje plus</b>		
Artikl	Miješano punjenje od rublja za programe <i>Rublje za iskuhavanje/šareno rublje</i> i <i>Jednostavno za održavanje</i> .	
<b>Mikrovlakna</b>		<b>maksimalno 7 kg*</b>
<b>Suho za ormar plus, Suho za ormar</b>		
Artikl	Mop krpe i krpe za čišćenje od mikro-vlakana.	

## Pregled programa

<b>Vremenski program toplo</b>		<b>maksimalno 8 kg*</b>
Artikl	<ul style="list-style-type: none"><li>– Jakne, jastuci, vreće za spavanje i ostalo voluminozno rublje.</li><li>– Višeslojno rublje, kao što su primjerice teški pamučni stolnjaci.</li><li>– Pojedini komadi rublja, kao što su primjerice ručnici za kupanje, kupaći kostimi, kuhinjske krpe.</li></ul>	
Napomena	<ul style="list-style-type: none"><li>– Dodatno sušenje višeslojnog ili voluminoznog rublja koje se zbog svojih svojstava neravnomjerno suši.</li><li>– Za sušenje manjih ili pojedinačnih komada rublja.</li><li>– Nemojte odmah odabrati najdulje vrijeme. Isprobavanjem utvrdite koje vrijeme najbolje odgovara Vašim potrebama.</li></ul>	
<b>Vremenski program hladno</b>		<b>maksimalno 8 kg*</b>
Artikl	Bilo koji tekstil koji treba prozračiti.	



# Pregled programa

Program s košarom		Opterećenje košare 3,5 kg
Košara za osjetljivo rublje		Opterećenje košare 3,5 kg
Tekstil / proizvodi	<ul style="list-style-type: none"><li>– Morate poštivati napomene u uputama za uporabu košare za sušilicu.</li><li>– Ovi programi koriste se samo za sušenje ili prozračivanje proizvoda koji su prikladni za sušenje u sušilici, ali se ne smiju mehanički opterećivati.</li></ul>	
Napomena	<ul style="list-style-type: none"><li>– Ovi se programi smiju odabrati samo u kombinaciji s Miele košarom za sušilicu (dodatni pribor).</li><li>– Bez košare za sušilicu ne može se postići dovoljan rezultat sušenja.</li><li>– Odaberite <i>Košara osjetljivo</i> za temperaturno osjetljive proizvode.</li><li>– Pazite da proizvod (torba, cipela ...) ne dodiruje bubanj: slijedi okretanje bubnja sušilice pri čemu u slučaju pogrešnog punjenja može doći do oštećenja košare za sušenje i bubnja. Pogledajte upute za uporabu košare za sušenje.</li><li>– Morate se pridržavati uputa za uporabu košare za sušilicu.</li></ul> 	

# Pregled programa

## Sport

<b>Sportska odjeća</b>		<b>maksimalno 3 kg*</b>
Artikl	Odjeća za sport i fitnes prikladna za strojno sušenje.	
Napomena	U ovom se programu suši isključivo <i>Suho za ormar</i> .	
<b>Outdoor</b>		<b>maksimalno 2,5 kg*</b>
<b>Suho za ormar, Suho za glačanje pus</b>		
Artikl	Outdoor odjeća prikladna za strojno sušenje.	
<b>Impregnacija</b>		<b>maksimalno 2,5 kg*</b>
Vrsta rublja	Za sušenje rublja pogodnog za sušenje u sušilici, poput mikro vlakana, odjeće za skijanje i outdoor odjeće, finog debelog pamuka (popelin), stolnjaka.	
Napomena	<ul style="list-style-type: none"><li>– Ovaj program sadrži dodatnu fazu fiksiranja za impregniranje.</li><li>– Impregnirano rublje smije se obrađivati isključivo sa sredstvom za impregnaciju s napomenom „prikladno za rublje s membranom“. Ova se sredstva zasnivaju na kemijskim spojevima fluora.</li><li>– Ne smijete sušiti rublje koje je impregnirano sredstvima koja sadrže parafin. Uslijed ovih sredstava postoji opasnost od požara.</li><li>– U ovom se programu suši isključivo <i>Suho za ormar</i>.</li></ul>	
<b>Reaktivacija</b>		<b>maksimalno 2,5 kg*</b>
Artikl	Outdoor odjeća prikladna za strojno sušenje.	
Napomena	<ul style="list-style-type: none"><li>– Vlakna se uspravljaju čime se poboljšava odbijanje vode.</li><li>– Suši se isključivo sa stupnjem suhoće <i>Suho za ormar</i>.</li></ul>	

## Kućanski tekstili

<b>Posteljina od perja</b>		<b>maksimalno 2 kg*</b>
Artikl	Posteljina pogodna za sušenje u sušilici rublja (pokrivači za krevet ili jastuci s perjem ili elastičnim punjenjem).	
Napomena	U ovom se programu suši isključivo <i>Suho za ormar</i> .	
Savjet	Za perje je karakteristično da kod zagrijavanja poprima neugodne mirise. Posteljinu nakon sušenja ostavite da se prozračí izvan sušilice.	
<b>Posteljina od sintetike</b>		<b>maksimalno 2 kg*</b>
Artikl	Posteljina prikladna za strojno sušenje (pokrivači ili jastuci punjeni sintetičkom ispunom).	
Napomena	U ovom se programu suši isključivo <i>Suho za ormar</i> .	
<b>Veliki tekstili</b>		<b>maksimalno 4 kg*</b>
<b>Suho za ormar plus, Suho za ormar, Suho za glačanje, Suho za strojno glačanje</b>		
Artikl	Neosjetljivi, veliki tekstilni predmeti za program <i>Rublje za iskuhanje/šareno rublje</i> . To su primjerice prekrivači, višeslojni pokrivači, veliki voluminozni tekstilni predmeti.	

# Pregled programa

## Higijena

U higijenskim programima se tijekom duljeg vremenskog perioda suši konstantnom temperaturom (dulje vrijeme zadržavanja temperature). Time se uništavaju mikroorganizmi, poput klica ili grinja i reduciraju alergeni u rublju.

Ako se higijenski program prijevremeno prekine, mikroorganizmi neće biti uništeni.

Ne prekidajte program.

<b>Pamuk, higijenski program</b>		<b>maksimalno 4 kg*</b>
Artikli	Rublje od pamuka ili lana, koje može doći u izravan kontakt s kožom. To su primjerice donje rublje, rublje za dojenčad, posteljina, ručnici od frotira, ručnici za kupanje od frotira, ogrtači od frotira, ručnici za saunu ili krpe za pranje.	
Napomena	U ovom se programu suši isključivo <i>Suho za ormar</i> .	
<b>Jednostavno za održavanje, higijenski program</b>		<b>maksimalno 4 kg*</b>
Artikli	<ul style="list-style-type: none"><li>– Rublje od sintetike, pamuka ili miješanog sastava koje je jednostavno za održavanje.</li><li>– Radna odjeća, kute, puloveri, haljine, hlače, stolno rublje, čarape.</li></ul>	
Napomena	U ovom se programu suši isključivo <i>Suho za ormar</i> .	
<b>Vremenski program, higijenski</b>		<b>maksimalno 4 kg*</b>
Artikli	<ul style="list-style-type: none"><li>– Jakne, jastuci, vreće za spavanje i ostalo voluminozno rublje.</li><li>– Višeslojno rublje, kao što su primjerice teški pamučni stolnjaci.</li><li>– Pojedini komadi rublja, kao što su primjerice ručnici za kupanje, kupaći kostimi, kuhinjske krpe.</li></ul>	
Napomena	<ul style="list-style-type: none"><li>– Dodatno sušenje višeslojnog ili voluminoznog rublja koje se zbog svojih svojstava neravnomjerno suši.</li><li>– Za sušenje manjih ili pojedinačnih komada rublja.</li><li>– Nemojte odmah odabrati najdulje vrijeme. Isprobavanjem utvrdite koje vrijeme najbolje odgovara Vašim potrebama.</li></ul>	

## WetCare

<b>WetCare osjetljivo</b>		<b>maksimalno 2,5 kg*</b>
Artikl	gornja odjeća koja se ne smije prati	
Napomena	kratko sušenje i rastresanje.	
<b>WetCare svila</b>		<b>maksimalno 2,5 kg*</b>
<b>Suho za ormar, Suho za glačanje plus; Suho za glačanje</b>		
Artikl	gornja odjeća od svile koja se ne smije prati i koja je osjetljiva na gužvanje	
<b>WetCare intenzivno</b>		<b>maksimalno 2,5 kg*</b>
<b>Suho za ormar plus, Suho za ormar, Suho za glačanje, Suho za glačanje plus, Suho za strojno glačanje</b>		
Artikl	gornja odjeća koja se smije prati	

## Ravno rublje

<b>Rublje za iskuhavanje/šareno rublje 40 % ostatak vlažnosti</b>		<b>maksimalno 8 kg*</b>
<b>Rublje za iskuhavanje/šareno rublje 25 % ostatak vlažnosti</b>		<b>maksimalno 8 kg*</b>
<b>Jednostavno za održavanje 20 % ostatak vlažnosti</b>		<b>maksimalno 4 kg*</b>
Artikl	<ul style="list-style-type: none"> <li>– Hotelsko, iz doma za starije i nemoćne ili bolničko rublje mora se dalje obraditi (ručno izglacati, strojno izglacati, složiti).</li> <li>– K tome pripadaju Rublje za iskuhavanje/šareno rublje i Jednostavno za održavanje, poput postelnog i stolnog rublja ili različitih artikala od frotira.</li> </ul>	
Napomena	<ul style="list-style-type: none"> <li>– Kroz ostatak vlažnosti vlakna tkanine bubre i mogu se lakše izravnati.</li> <li>– U ovim programima se suši isključivo s opcijom <i>Suho za strojno glačanje</i>.</li> </ul>	
Savjet	<ul style="list-style-type: none"> <li>– Rublje za strojno glačanje smotajte kako bi zadržalo vlagu.</li> <li>– Rublje prije početka glačanja istresti.</li> </ul>	

# Pregled programa

## Posebni programi

Možete individualno sastaviti 5 posebnih programa i dati im nazive po izboru. Unesite ih u tablicu.

Punjenje: maksimalno 8 kg (Masa suhog rublja/suhog proizvoda)

Primjer

[Posebni program 1] <b>Suho+</b>	
<b>Program s preost. vlag.</b>	
- Preostala vlaga :	- 6 %
- Naknadno vrij. sušenja :	30 min
- Temperatura :	60 °C

(1)
-
-
-
-
-
-
-

(2)
-
-
-
-
-
-
-

(3)
-
-
-
-
-
-
-

(4)
-
-
-
-
-
-
-

(5)
-
-
-
-
-
-
-


## Uređaj za naplatu

Ako se nakon pokretanja programa otvore vrata ili se prekine program, plaćena vrijednost se može izgubiti (ovisno o postavkama\*).

\* Tijekom prve uporabe ili naknadno Miele servis može izvršiti promjenu vremena unutar kojeg je dozvoljeno promijeniti program.

## Promjena aktualnog programa

Nije moguće odabrati drugi program (zaštita od slučajne promjene programa). Ako želite odabrati novi program, morate prvo prekinuti onaj koji je u izvođenju.

 Opasnost od požara zbog pogrešne primjene i uporabe.

Rublje se može zapaliti te uništiti sušilicu i okolnu prostoriju.

Pročitajte i pridržavajte se uputa u poglavlju „Sigurnosne napomene i upozorenja“.

## Prekid (poništanje) programa

- Dodirnite senzorsku tipku *Start/Stop*.

Na zaslonu Vam se postavlja upit, želite li prekinuti.


- Dodirnite senzorsku tipku *da*.

## Ponovni odabir prekinutog programa

- Otvorite i zatvorite vrata.
- Odaberite i pokrenite novi program.

## Dodavanje rublja

- Otvorite vrata.


 Opasnost od opekline prilikom dodirivanja vrućeg rublja i bubnja sušilice.

Možete se opeći.

Pustite da se rublje ohladi i pažljivo ga izvadite.

- Dometnite rublje.
- Zatvorite vrata.
- Pokrenite program.

## Prekid mrežnog napajanja

Ako je prekid mrežnog napona prouzročen isključenjem sušilice rublja tipkom :

- Uključite sušilicu.
- Dodirnite senzorsku tipku *Start/Stop*.

Ako je prekid mrežnog napajanja prouzročen nestankom struje.

- Nakon povratka mrežnog napajanja morate potvrditi tipkom *OK*.
- Dodirnite senzorsku tipku *Start/Stop*.

## Preostalo vrijeme

Promjene tijeka programa mogu dovesti do promjene vremena na zaslonu.

# Čišćenje i održavanje

## Intervali čišćenja

Dvodijelni filter za niti u prostoru za prolazak zraka prihvaća otpale niti pri procesu sušenja.

Neredovitim čišćenjem može se produljiti vrijeme sušenja.

**⚠** Opasnost od požara uslijed neredovitog održavanja.

Zbog suviše velikih nakupina niti u filtru za niti u sušilici postoji opasnost od požara.

Redovito kontrolirajte filter za niti i prostor za prolazak zraka. Očistite ih uvijek, kada postoje nakupine niti.

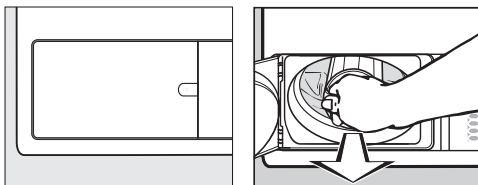
**⚠** Oštećenja uzrokovana nedostajućim ili oštećenim filtrom za niti.

Zbog suviše velikih nakupina niti u filtru za niti u sušilici postoji opasnost od kvara uređaja i požara.

Nikada ne sušite bez filtra za niti. Oštećeni filter za niti odmah zamijenite novim.

Očistite ih uvijek ako se ovaj zahtjev pojavi na zaslonu:

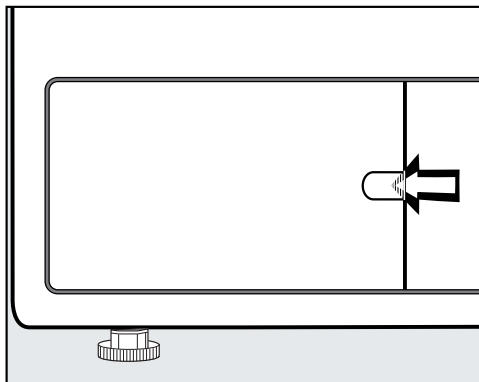
Očistite zračne putove ili Čišćenje sita



- Brisanje poruke: Otvorite poklopac filtra za niti na minimalno 10 sekundi, pri uključenoj sušilici.

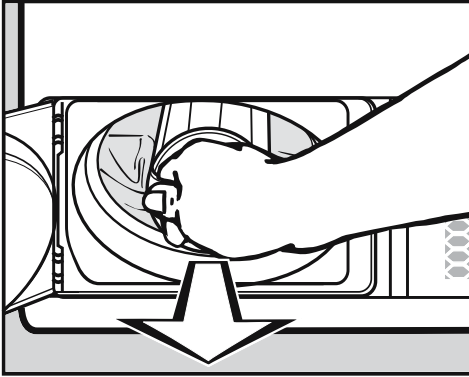
## Čišćenje filtra za niti

### Vađenje filtra za niti



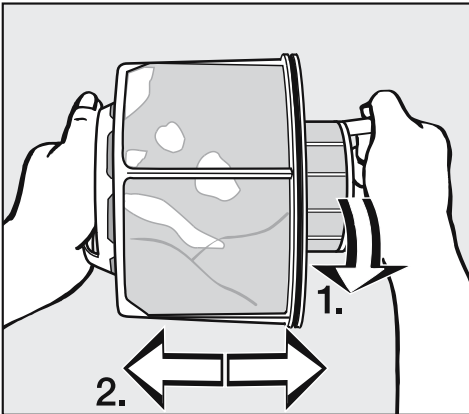
- Prstima primite iza zasuna.
- Otvorite poklopac filtra za niti.





- Izvucite filtar za niti povlačenjem za ručku.

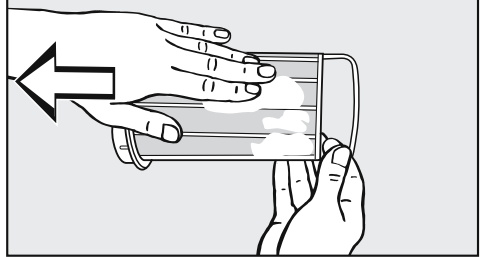
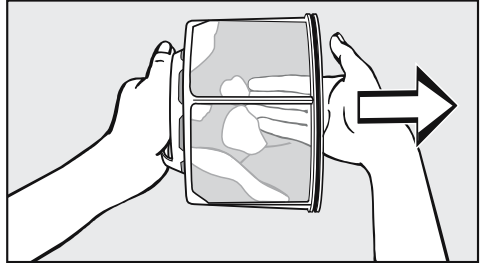
## Demontaža filtra za niti



- Čvrsto primite filtar za niti za obje ručke.
- Polagano okrećite unutarnji dio filtra za niti u smjeru suprotnom od kazaljke na satu dok ne uskoči u ležište (1.).
- Izvucite oba dijela filtra za niti jedan iz drugoga (2).

## Suho čišćenje dijelova filtra za niti

**Savjet:** Najbolji rezultat čišćenja možete postići usisavačem za prašinu.



- Skinite niti rukom ili usisavačem s površine filtra.

## Mokro čišćenje dijelova filtra za niti

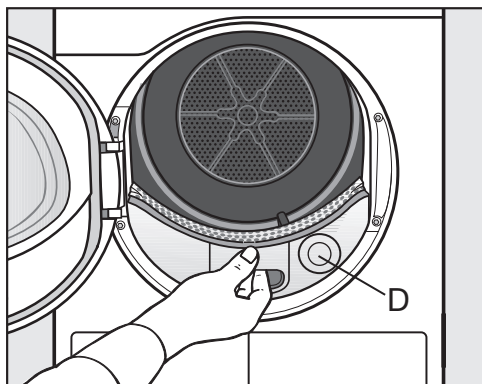
Ako su dijelovi filtra za niti jako zalijepljeni ili su začepljeni, morate ih dodatno očistiti pod tekućom toplom vodom.

Zbog mokrog filtra za niti može doći do smetnji u radu sušilice. Oba dijela filtra za niti dobro istresite i oprezno ih posušite.

# Čišćenje i održavanje

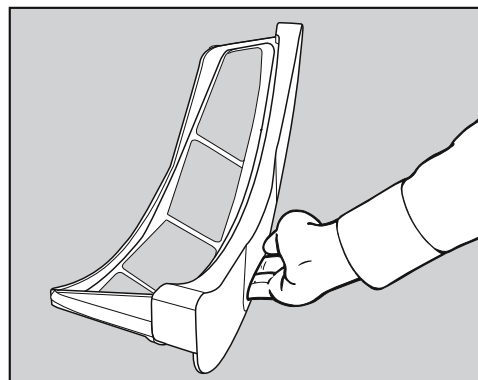
## Čišćenje prostora za prolazak zraka

- Otvorite vrata.

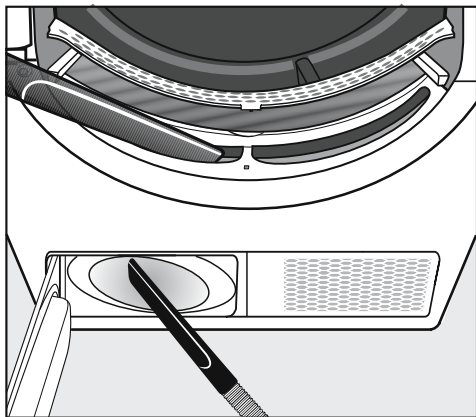


Okrugli poklopac (**D**) nema funkciju i ne može se odvojiti.

- Izvucite poklopac prostora za prolazak zraka.

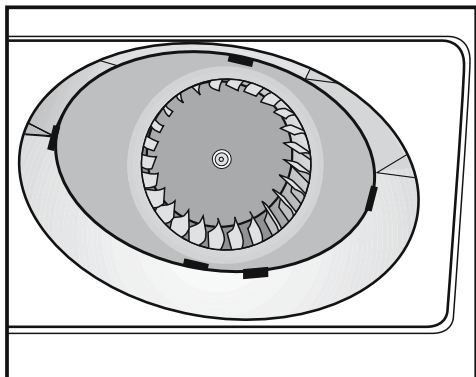


- Očistite poklopac prostora za prolazak zraka s vlažnom krpom.
- Odložite poklopac prostora za prolazak zraka na stranu.

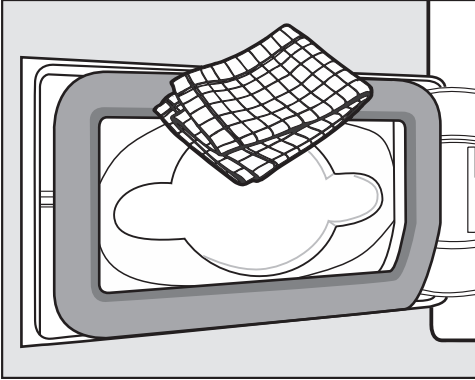


- Niti možete ukloniti usisavačem.

Kotač ventilatora u unutrašnjosti sušilice može biti slijepljen ostacima sredstva za pranje i vlaknima.

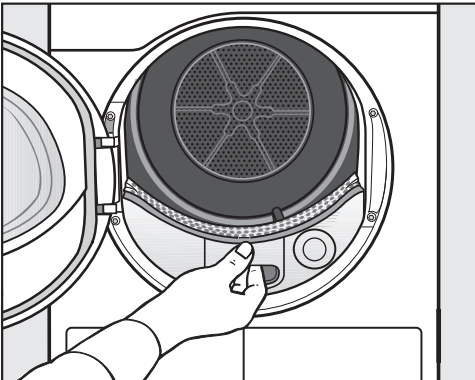


- Uklonite pažljivo vlažnom krpom  
... naslage na kotaču ventilatora.  
... niti iz područja ispred kotača ventilatora.

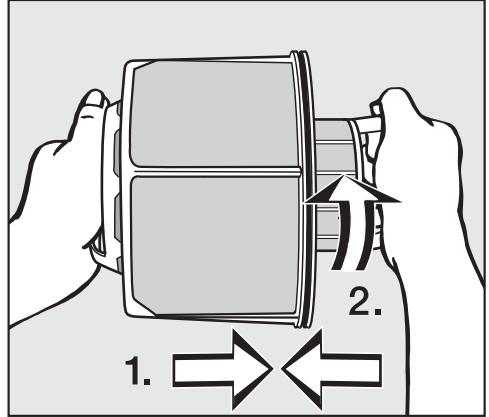


- Vlažnom krpom uklonite niti. Pri tome nemojte oštetiti gumenu brtvu.

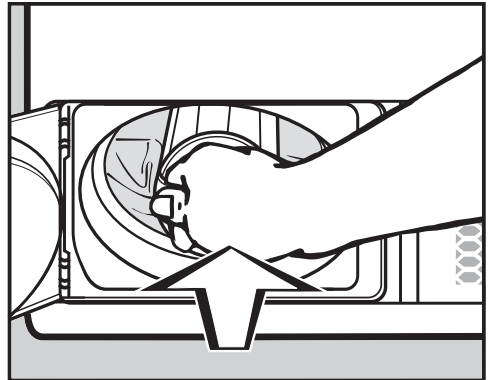
### Montaža i umetanje filtra za niti



- Utisnite poklopac prostora za prolazak zraka.

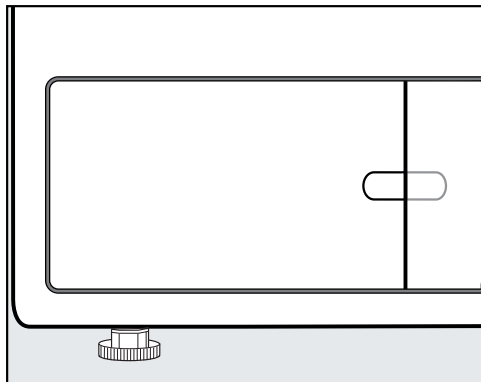


- Utaknite unutarnji i vanjski dio filtra za niti jedan u drugoga (1.).
- Polagano okrećite unutarnji dio filtra za niti u smjeru kretanja kazaljke na satu dok ne uskoči u ležište (2.).



- Gurajte filtar za niti prema unutra dok ne uskoči u ležište.

## Čišćenje i održavanje



- Zatvorite poklopac filtra za niti.

Samo pravilno umetnuti filter za niti i zatvoren poklopac filtra za niti jamče nepropusnost sustava i besprijekoran rad sušilice.

### Čišćenje sušilice

Isključite sušilicu iz napajanja.

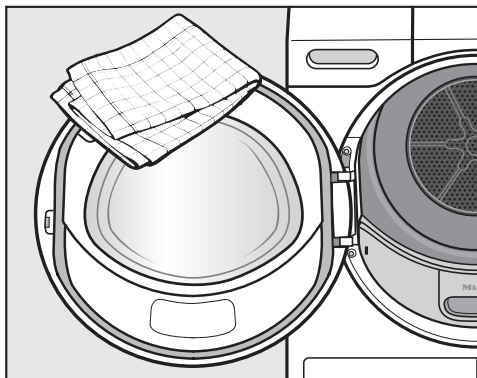
⚠ Šteta uzrokovana uporabom neprikladnog sredstva za održavanje. Pogrešna sredstva za održavanje mogu oštetiti plastične površine i druge dijelove.

Nemojte upotrebljavati sredstva koja sadrže otapala, abrazivna sredstva, univerzalna ili sredstva za čišćenje stakla.

⚠ Opasnost od električnog udara uzrokovanog vodom.

Ako voda teče preko ili u sušilicu, postoji opasnost od električnog udara.

Nikada ne prskajte mokro sušilicu. Čistite ju samo s lagano vlažnom, mekom krpom.




- Sušilicu i brtvu na unutarnjoj strani vrata čistite samo lagano vlažnom, mekom krpom i blagim sredstvom za pranje ili sapunicom.
- Sve osušite mekom krpom.
- Plemeniti čelik (npr. bubanj) možete čistiti prikladnim sredstvom za plemeniti čelik.



Sami možete ukloniti većinu grešaka i smetnji, koje se mogu pojaviti u svakodnevnom korištenju. U mnogo slučajeva možete uštedjeti vrijeme i novac, jer nećete morati zvati servis.


Sljedeće tablice pomoći će Vam u otkrivanju uzroka smetnji ili pogreški i pronalaženju njihovog rješenja.

## Zaslon javlja sljedeće napomene ili greške

Poruka	Uzrok i rješenje
 Bujanj je prazan ili je rublje previše suho. <b>svijetli nakon prekida programa.</b>	Ne radi se o smetnji. Kod nekih programa dolazi do prekida programa ako je količina rublja premala ili prevelika. To se može dogoditi i ako su pojedini komadi rublja već suhi. ■ Otvorite vrata i provjerite rublje. ■ Eventualno dometnite rublje. ■ Zatvorite vrata kako biste nastavili sa sušenjem. Pojedinačne komade rublja sušite na programu <i>Toplo prozračivanje</i> .
<b>i</b> Prekid mrežnog napajanja, program je zaustavljen.	Nestalo je električne energije. ■ Nakon povratka mrežnog napajanja morate potvrditi tipkom OK. ■ Dodirnite senzorsku tipku <i>Start/Stop</i> .
<b>i</b> Zatvorite poklopac filtra za niti	Poklopac filtera za vlakna je otvoren. ■ Zatvorite poklopac filtra za vlakna. Poruka se isključuje. Poklopac filtra za vlakna ne otvarajte nikad dok se program odvija. Ako se poklopac filtra za vlakna otvori u tekućem programu, prekida se strujanje zraka. Program se također prekida. Sušilica više ne odvodi zrak za sušenje dovoljno brzo. Sigurnosni uređaj sušilice može trajno isključiti sušilicu. U tom slučaju morate nazvati servis.
<b>i</b> Čišćenje sita <b>svijetli nakon vremenskog intervala na kraju programa.</b>	Pridržavajte se napomena o čišćenju iz poglavlja „Čišćenje i održavanje“. ■ Očistite filter za niti. ■ Kontrolirajte i očistite prostor za prolazak zraka. ■ Brisanje poruke: Otvorite poklopac filtra za niti na minimalno 10 sekundi, pri uključenoj sušilici.

## Što učiniti, ako ...

Poruka	Uzrok i rješenje
<p><b>i</b> Očistite zračne putove <b>svijetli na završetku programa.</b></p>	<p>Sušilica ne radi optimalno ili ekonomično. Mogući uzroci: začepjenja zbog niti ili ostataka sredstva za pranje.</p> <ul style="list-style-type: none"> <li>■ Očistite filter za niti.</li> <li>■ Kontrolirajte i očistite prostor za prolazak zraka.</li> </ul> <p>Pridržavajte se napomena o čišćenju iz poglavlja „Čišćenje i održavanje“.</p> <ul style="list-style-type: none"> <li>■ Brisanje poruke: Otvorite poklopac filtra za niti na minimalno 10 sekundi, pri uključenoj sušilici.</li> </ul>
<p> Očistite filter za niti. Provjerite zračne putove. <b>svijetli nakon prekida programa.</b></p>	<p>Sušili ste malu količinu i različite veličine rublja. Manji komad rublja je usisan u područje punjenja vrata i tamo je začepio rupe perforirane zaštite rublja.</p> <ul style="list-style-type: none"> <li>■ Brisanje poruke: Dodirnite senzorsku tipku OK.</li> <li>■ Otvorite vrata sušilice.</li> <li>■ Izvadite smetajući komad rublja.</li> <li>■ Pojedinačne i male komade rublja sušite samo zajedno s većim komadima rublja.</li> </ul> <p>Ukoliko sve navedeno možete isključiti, tada se radi o većem oštećenju. Pogledajte nastavak.</p> <p>Začepjenja uslijed niti ili ostataka sredstva za pranje.</p> <ul style="list-style-type: none"> <li>■ Očistite filter za niti i zračne putove.</li> <li>■ Provjerite odvod zraka, može li se zrak od sušenja neometano ispuhivati.</li> </ul> <p>Pridržavajte se napomena o čišćenju iz poglavlja „Čišćenje i održavanje“. Oštećeni filter za niti morate zamijeniti.</p> <ul style="list-style-type: none"> <li>■ Brisanje poruke: Dodirnite senzorsku tipku OK.</li> </ul>
<p> Greška F. Ukoliko ponovno pokretanje ne uspije, nazovite servis. <b>svijetli nakon prekida programa.</b></p>	<p>Uzrok se ne može sa sigurnošću utvrditi.</p> <ul style="list-style-type: none"> <li>■ Pridržavajte se uputa koje su prikazane na zaslonu.</li> <li>■ Dodirnite senzorsku tipku OK.</li> </ul> <p>Ako se program ponovno prekine i prikaže greška, došlo je do kvara. Obratite se Miele servisu.</p>

Poruka	Uzrok i rješenje
 Prepoznato blokiranje. Razrahlite rublje i pokrenite ponovno. <b>svijetli nakon prekida programa.</b>	Rublje se neravnomjerno raspodijelilo ili namotalo. <ul style="list-style-type: none"><li>■ Otvorite vrata i rastresite rublje. Po potrebi izvadite dio rublja.</li><li>■ Zatvorite vrata.</li><li>■ Pokrenite program.</li></ul>
Kraj/Hlađenje <b>počinje svijetliti i postupak sušenja još nije završen.</b>	To nije greška. Rublje se još i dalje hladi. Program se nalazi neposredno pred završetkom. <ul style="list-style-type: none"><li>■ Rublje možete izvaditi i raširiti ili ostaviti u sušilici do kraja.</li></ul>

# Što učiniti, ako ...

## Nezadovoljavajući učinak sušenja

Problem	Uzrok i rješenje
<b>Rublje nije zadovoljavajuće osušeno.</b>	<p>Punjenje je sadržavalo rublje od različitih vrsta tkanina.</p> <ul style="list-style-type: none"><li>■ Dodatno ga osušite u programu <i>Vremenski program toplo</i>.</li></ul>
<b>Veliko se rublje nezgodno namotalo. Zamotano rublje nije se zadovoljavajuće osušilo.</b>	<p>U programu koji ste odabrali rublje se nije moglo sušiti bez da se zamrsi. Stoga je manje rublje zamotano u veće rublje.</p> <ul style="list-style-type: none"><li>■ Raširite rublje.</li><li>■ Odaberite program <i>Veliki tekstili</i>.</li></ul> <p>Ukoliko na zaslonu nije ponuđen program <i>Veliki tekstili</i> možete ga aktivirati naknadno. Naknadna aktivacija programa opisana je u poglavlju „Razina nadzora“, odlomci „Otvaranje razine nadzora“ i „Odabir programa/Programski paketi“.</p>
<b>Rublje ili perjem punjeni jastuci imaju neugodan miris tijekom sušenja.</b>	<p>Rublje je oprano s premalo sredstva za pranje. Za perje je karakteristično da kod zagrijavanja poprima neugodne mirise.</p> <ul style="list-style-type: none"><li>■ Pranje: perite s dovoljno sredstva za pranje.</li><li>■ Jastuci: prozračite ih izvan sušilice.</li></ul>
<b>Rublje od sintetičkih vlakana je nakon sušenja statički nabijeno.</b>	<p>Sintetika je sklona statičkom naboju.</p> <ul style="list-style-type: none"><li>■ Dodavanje omekšivača kod zadnjeg ispiranja nakon pranja može smanjiti pojavu statičkog naboja tijekom sušenja.</li></ul>
<b>Nakupljaju se vlakna</b>	<p>Oslobađaju se vlakna nastala uglavnom zbog trenja tijekom nošenja i djelomično tijekom pranja rublja. Utjecaj sušenja u sušilici je neznatan.</p> <p>Otpala vlakna hvataju se na filtre za niti i filtre za sitne čestice te se mogu lako ukloniti (pogledajte poglavlje „Čišćenje i održavanje“).</p> <ul style="list-style-type: none"><li>■ Pogledajte poglavlje „Čišćenje i održavanje“:</li></ul>



## Postupak sušenja traje suviše dugo


Problem	Uzrok i rješenje
<b>Postupak sušenja traje jako dugo ili se prekida.*</b>	<p>Možda ćete morati ponovno očistiti zračne putove/filtarska sita.</p> <ul style="list-style-type: none"> <li>■ Provjerite sve moguće uzroke opisane u nastavku.</li> </ul>
	<p>Ostaci sredstva za pranje, vlasi i sitnih niti mogu uzrokovati začepljenje.</p> <ul style="list-style-type: none"> <li>■ Očistite filtarsko sito (pogledajte poglavlje „Čišćenje i održavanje“.</li> <li>■ Očistite prostor za prolazak zraka.</li> <li>■ Možete izvaditi poklopac u području za punjenje kako biste očistili prostor za prolazak zraka ispod njega.</li> </ul>
	<p>Cijev za odvod zraka i njezin otvor su začepljeni primjerice dlakama ili vlaknima.</p> <ul style="list-style-type: none"> <li>■ Provjerite i očistite sve sastavne dijelove sustava za odvod zraka (npr. cijev ugrađena u zid, vanjska rešetka, koljena ili pregibi itd.).</li> </ul>
	<p>Dovod zraka u mali i neprovjetravan prostor je nedostatan.</p> <ul style="list-style-type: none"> <li>■ Pri sušenju otvorite vrata ili prozor za provjetravanje.</li> </ul>
	<p>Rublje je previše mokro.</p> <ul style="list-style-type: none"> <li>■ Rublje u perilici centrifugirajte na višem broju okretaja.</li> </ul>
	<p>U bubnju je previše rublja.</p> <ul style="list-style-type: none"> <li>■ Poštujte maksimalne količine punjenja u programima sušenja.</li> </ul>
	<p>Zbog utjecaja metalnih patentnih zatvarača nije pravilno utvrđen preostali stupanj vlažnosti rublja.</p> <ul style="list-style-type: none"> <li>■ Ubuduće otvorite patentne zatvarače.</li> <li>■ Ako se problem ponovi, sušite rublje samo u programu <i>Vremenski program toplo</i>.</li> </ul>

\* Sušilicu isključite i nakon kraćeg vremena čekanja uključite, prije no što pokrenete novi program.

## Što učiniti, ako ...

---

### Općeniti problemi sa sušilicom

Problem	Uzrok i rješenje
<b>U bubnju se stvara kondenzat.</b>	<p>Sušilica je instalirana na sabirni cjevovod za odvod zraka.</p> <ul style="list-style-type: none"><li>■ Sušilica se smije instalirati na sabirni cjevovod za odvod zraka samo sa zaklopkom za sprječavanje povrata zraka.</li><li>■ Redovito provjeravajte funkciju zaklopke za sprječavanje povrata zraka i po potrebi je zamijenite.</li></ul>
<b>Ne svijetli osvjetljenje bubnja.</b>	<p>Osvjetljenje bubnja se automatski isključuje ako su vrata zatvorena.</p> <p>Osvjetljenje bubnja se isključuje nakon nekoliko minuta zbog štednje energije, ako su vrata dulje vrijeme otvorena.</p> <p>Osvjetljenje bubnja svijetli kod otvaranja vrata, ako je sušilica uključena.</p>
<b>Tekst na zaslonu je na stranom jeziku.</b>	<p>Promijenjena je postavka jezika.</p> <ul style="list-style-type: none"><li>■ Promijenite postavku jezika. Simbol zastavice  Vam pomaže pri snalaženju.</li></ul>

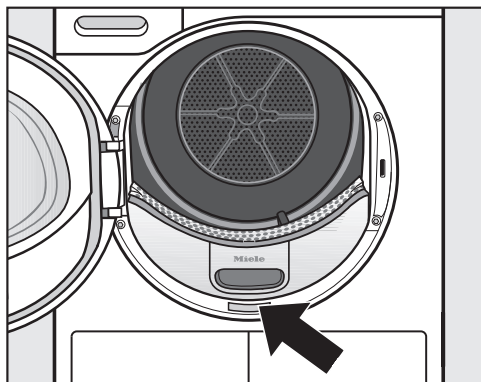
## Kontakt u slučaju smetnji

U slučaju problema koje ne možete sami riješiti obratite se Miele zastupniku ili Miele servisu.

Telefonski broj Miele servisa naći ćete na zadnjoj stranici ovog dokumenta.

Servisu je potrebna oznaka modela i tvornički broj. Oba podatka nalaze se na tipskoj naljepnici.

Tipsku naljepnicu možete pronaći kada su vrata Vaše sušilice otvorena:

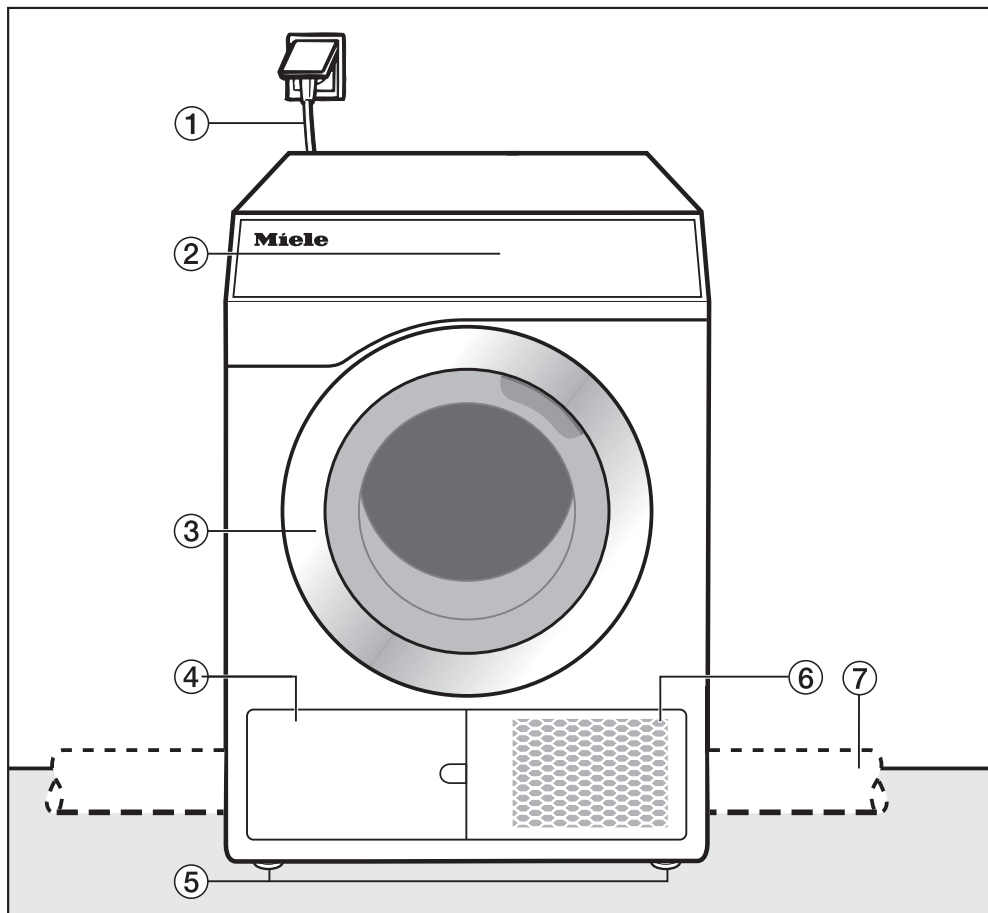


## Dodatni pribor

Za ovu sušilicu možete nabaviti dodatni pribor preko Miele specijaliziranog trgovca ili u Miele servisu.

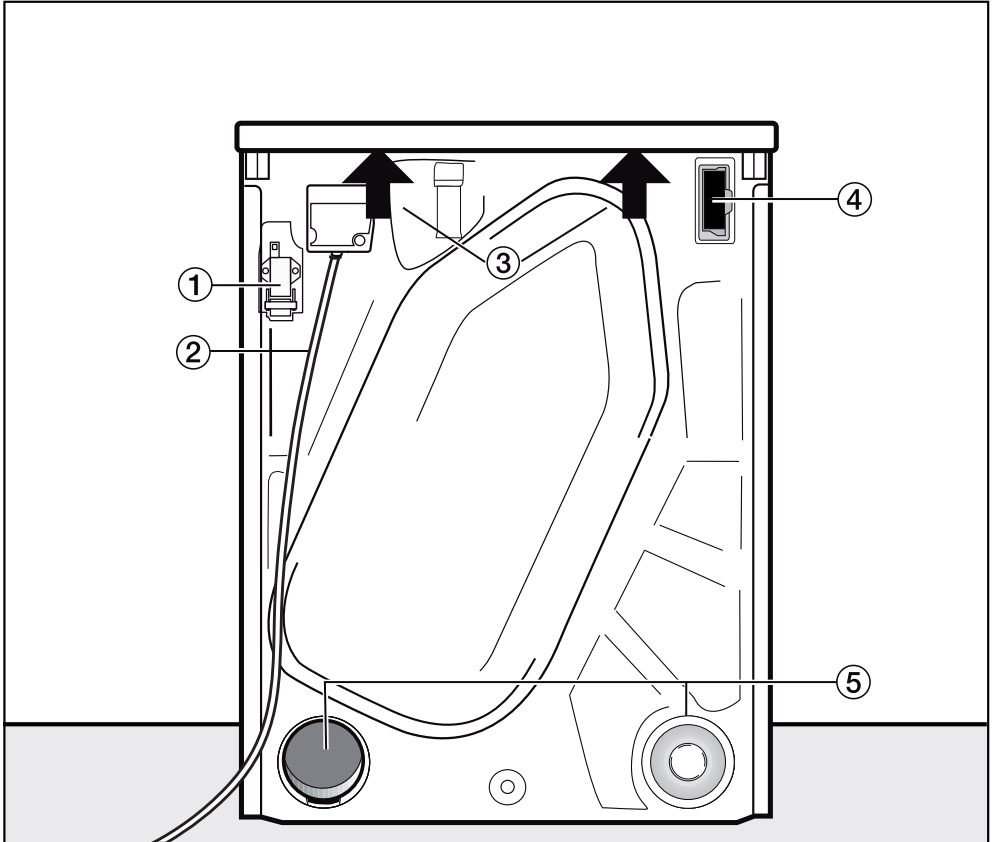
# Ugradnja

## Prednja strana



- ① Mrežni priključni kabel
- ② Upravljačka ploča
- ③ Vrata
- ④ Filter za vlakna  
Poklopac se ne smije otvarati u tekućem programu. Otvorite samo ako se na zaslonu pojavi napomena. U suprotnom može doći do tehničke greške.
- ⑤ 4 navojne nožice podesive po visini
- ⑥ Otvor za hlađenje zraka
- ⑦ odvod zraka na mjestu ugradnje (instalacija na desnu ili lijevu stražnju stranu)

## Stražnja strana



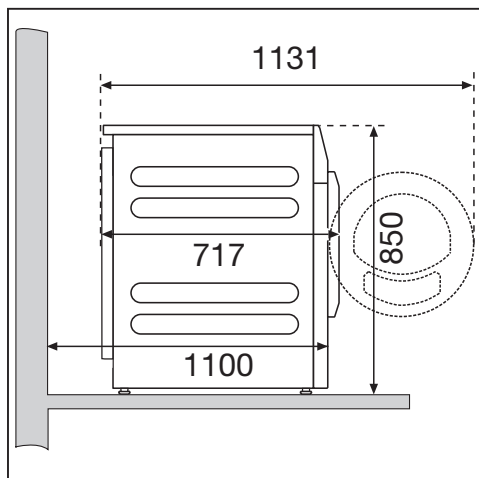
- ① Sučelje za komunikaciju s vanjskim uređajima
- ② Mrežni priključni kabel
- ③ Mogućnost prihvata ispod poklopca za transport
- ④ Otvor za modul (za vanjski komunikacijski modul)
- ⑤ Priključci za odvod zraka
  - Nekorišteni priključak za odvod zraka mora biti zatvoren poklopcem.

# Ugradnja

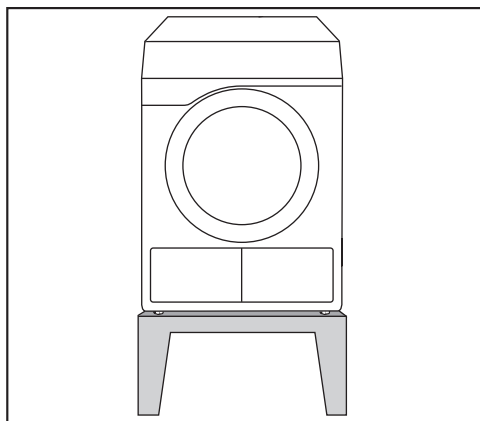
## Mogućnosti postavljanja

svi podatci o dimenzijama u mm

### Bočna strana

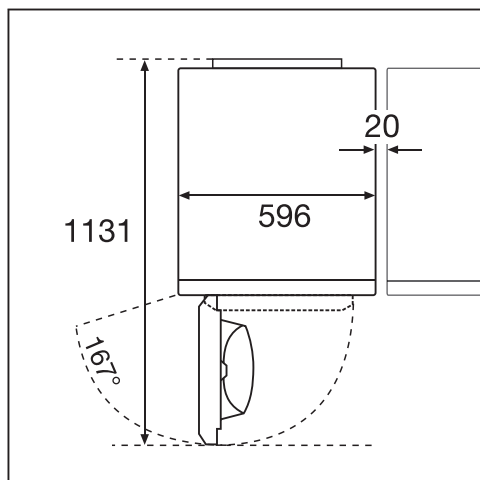


### Čelično podnožje

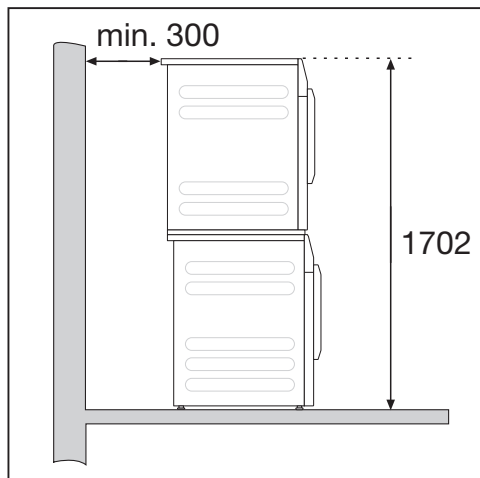


Čelično podnožje\* (otvorena ili zatvorena podgradnja)

### Gornja strana



### Stup za pranje i sušenje



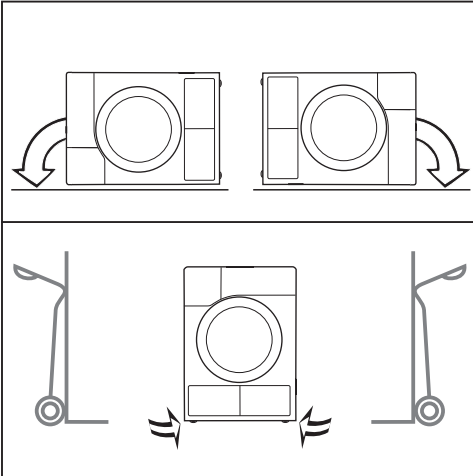
Potreban je komplet za povezivanje\*. Ugradnju vrši samo od strane tvrtke Miele ovlašteno stručno osoblje.

\* dodatni Miele pribor

## Prenošenje sušilice na mjesto postavljanja

⚠ Šteta uzrokovana pogrešnim transportom sušilice.  
Ukoliko se sušilica prevrne, može doći do ozljeda i prouzrokovanja štete.  
Prilikom transporta sušilice pazite na njezinu stabilnost.

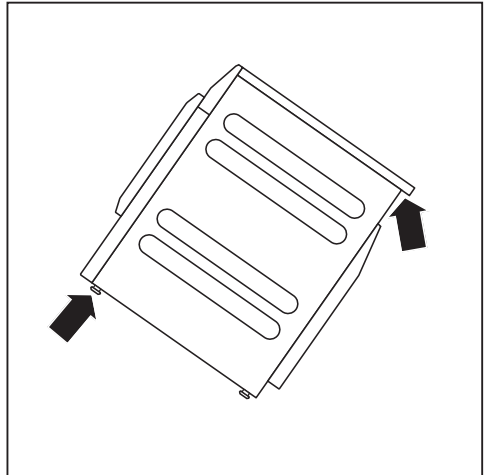
### Transportiranje sušilice



- Kod transportiranja u vodoravnom položaju: sušilica se smije položiti samo na lijevu ili desnu bočnu stranu.
- Kod transporta u okomitom položaju: služite li se transportnim kolicima, u tom slučaju sušilicu također transportirajte samo na lijevoj ili desnoj bočnoj strani.

## Prenošenje sušilice na mjesto postavljanja

⚠ Opasnost od ozljeda u slučaju ne pričvršćenog poklopca.  
Stražnje pričvršćenje na poklopcu može se oštetiti vanjskim utjecajima. Poklopac se pri nošenju može potrgati.  
Prije nošenja provjerite je li poklopac s produženim dijelom čvrsto na svom mjestu.



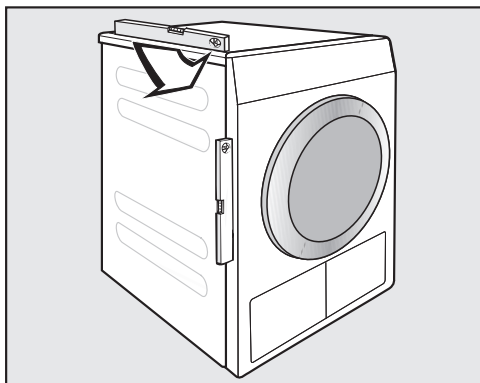
- Sušilicu nosite za prednje nožice i za stražnji produženi dio poklopca.

# Ugradnja

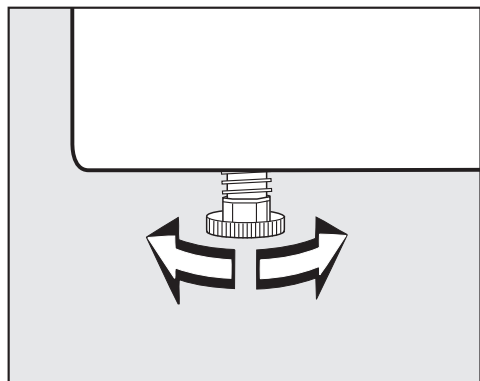
## Postavljanje uređaja

U području otvaranja vrata sušilice ne smiju se nalaziti vrata koja se mogu zatvoriti, klizna vrata ili vrata koja se zatvaraju u suprotnom smjeru.

## Izravnavanje sušilice



Sušilica mora stajati okomito kako bi se osigurao pravilan rad.



Neravnine poda možete izjednačiti zakretanjem navojnih nožica.

Ova sušilica se ne može ugrađivati ispod radnih ploča ili drugih površina.

Otvori za zrak, koji se nalaze na sušilici, ne smiju se blokirati. Slobodan prostor između donjeg ruba sušilice i poda ne smije se smanjiti rubnim letvicama, visokim tepihom i sl. Dostatan dovod zraka na taj način nije zagarantovan.

⚠ Oštećenja uzrokovana pogrešno instaliranim ili nedostajućim odvodom zraka.

Vlažni zrak od sušenja može prouzročiti oštećenja u prostoru postave. Slijedite upute iz poglavlja „Instalacija odvođa zraka“.

## Vanjske naprave za upravljanje

Za priključenje vanjskih naprava za upravljanje (primjerice uređaja za naplatu ili upravljanja vršnim opterećenjem) potrebna je jedinica pribora „XCI-Box“.

## Sustav za naplatu

Sušilica se može opremiti sustavom za naplatu (dodatni Miele pribor). Miele servis će u tom slučaju programirati postavku u elektronici sušilice te priključiti sustav za naplatu.

Iz uređaja za naplatu kovanicama redovito vadite kovanice ili žetone. U protivnom dolazi do zastoja u radu uređaja.




## Električni priključak

Opis se odnosi na sušilice rublja s mrežnim utikačem i za sušilice rublja bez mrežnog utikača.

Za sušilice rublja s mrežnim utikačem vrijedi:

- Ova sušilica je spremna za spajanje jer je opremljena kabelom s utikačem.
- Utikač mora biti uvijek dostupan kako bi se sušilica mogla odspojiti od napajanja.

 Šteta uzrokovana pogrešnim priključnim naponom.

Nazivna snaga i jačina osigurača navedeni su na tipskoj naljepnici.


Usporedite podatke sa tipske naljepnice s onima električne mreže.

Priključak se smije izvršiti samo na fiksnu električnu instalaciju izvedenu prema VDE 0100 ili prema nacionalnim i lokalnim propisima.

Ova sušilica se ni u kom slučaju ne smije spajati preko produžnih kabela ili višestrukih utičnica i sl. kako bi se izbjegla moguća opasnost (opasnost od požara).

Ako je predviđen fiksni priključak mora se instalirati naprava koja razdvaja sve polove napajanja. Napravom za odvajanje smatraju se dostupne sklopke s otvorom kontakata od većim od 3 mm. Tu se ubrajaju primjerice LS-prekidači (automatske zaštitne sklopke), osigurači i releji (IEC/EN 60947). Takav priključak smije izvršiti samo stručni električar.

Utikač ili sklopka moraju biti dostupni u svakom trenutku.

 Električni udar uzrokovan mrežnim naponom.

Kad se sušilica isključi iz mreže, mjesto prekida mora se zaštititi od slučajnog ponovnog uključivanja.

Pazite da se sklopka može blokirati ili da je mjesto prekida u svakom trenutku pod nadzorom.

Novu instalaciju priključka, promjene u instalaciji ili provjeru zaštitnog vodiča kao i utvrđivanje ispravnosti osigurača smije izvršiti samo ovlašteni električar, jer su samo licencirani električari upoznati s propisima koje određuje tvrtka za distribuciju električne energije.

Ako sušilicu treba priključiti na neku drugu vrstu napona, tada se treba pridržavati uputa na shemi priključenja.

Priključenje vrši ovlašteno stručno osoblje ili Miele servis.

Nemojte instalirati uređaje koje automatski isključuju sušilicu (primjerice tajmere).

# Instalacija odvoda zraka

## Načela vođenja odvodnog zraka

⚠ Oštećenja uzrokovana pogrešno instaliranim ili nedostajućim odvodom zraka.

Vlažni zrak od sušenja može prouzročiti oštećenja u prostoru postave. Slijedite upute iz poglavlja „Instalacija odvoda zraka“.

⚠ Opterećenja (miris) ili oštećenja (vlaga) uslijed pogrešno instaliranog odvoda zraka.

Zrak od sušenja može uzrokovati smetnje ili dovesti do oštećenja. Instalirajte otvor za odvod zraka što dalje od prozora, vrata ili ostalih otvora.

Tijekom instaliranja odvoda zraka potrebno je isključiti sušilicu iz napajanja.

Izbjegavajte suviše dug odvod zraka i brojna i uska koljena ili pregibe. Tako ćete izbjeći nizak učinak sušenja sa dugim vremenima sušenja i visoku potrošnju vremena i energije.

**Savjet:** Koristite dijelove označene s \* (dodatno dobavljen pribor):

- **Cijev za odvod zraka minimalnog promjera 100 mm**  
primjerice crijevo za odvod zraka\* (od plastike ili aluminija) ili plastična cijev za otpadnu vodu (HT-sustav cijevi za odvodnju)
- **Otvor za odvod zraka**  
primjerice cijev ugrađena u zid\* ili priključak za prozor\*

## Načela vođenja dovodnog zraka

Zrak koji se usisava za sušenje uzima se od zraka u prostoriji. Stoga se morate pobrinuti za dostatno prozračivanje prostorije.

⚠ Opasnost od gušenja uporabom ložišta ili drugih tehničkih uređaja u područjima na koja utječe prostorija u kojoj je sušilica postavljena. Sušilica iz prostorije uzima zrak potreban za sušenje. Tako se mogu usisati produkti sagorijevanja ložišta ili tehničkih uređaja.

Pobrinite se za dostatno prozračivanje prostorije tijekom sušenja u skladu s ovim uputama za uporabu.

## Mjere za dostatno prozračivanje prostorije

- Široko otvorite prozor
- Instaliranje kontaktnog prozorskog prekidača: električni priključak za sušilicu se može uključiti samo ako je prozor otvoren
- otvor za prozračivanje u vanjskom zidu: oko 237 cm<sup>2</sup>

## Izračunavanje ukupne duljine cijevi

Kompletan sustav za odvod zraka (uključujući koljena i komponente) pruža otpor odvodnom zraku. Iz tog razloga morate utvrditi usporednu duljinu cijevi i ukupnu duljinu cijevi:

- **A Usporedna duljina cijevi** (tablica I) pokazuje, koliko je veći otpor zraka primjerice jednog luka u usporedbi s 1 metrom ravne plastične cijevi za otpadnu vodu.
- Nakon dodavanja svih usporednih duljina cijevi dobivate **B Ukupnu duljinu cijevi**. To nije stvarna duljina, nego računaska vrijednost. Ukupna duljina cijevi (tablica II) izražava otpor zraka cijelog sustava za odvod zraka.

Budući da veći **C promjer cijevi** (tablica II) smanjuje otpor zraka, kod veće ukupne duljine cijevi potreban je i veći promjer cijevi.

## Način postupanja

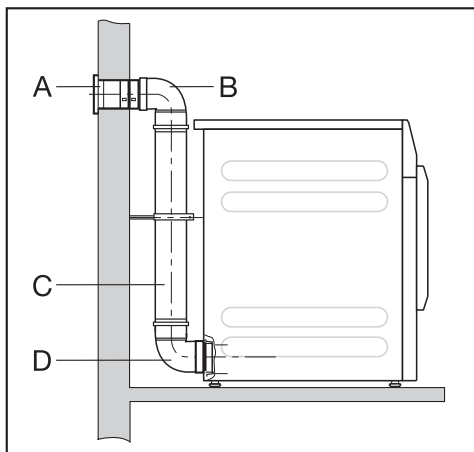
- 1 Izmjerite potrebnu duljinu za ravno položenu cijev za odvod zraka. Pomnožite duljinu s odgovarajućom usporednom duljinom cijevi iz **tablice I**.
- 2 Utvrdite broj potrebnih koljena i komponentata. Dodajte njihove usporedne duljine cijevi pomoću **tablice I**.
- 3 Izračunajte ukupnu duljinu cijevi: dodajte sve pod 1 i 2 utvrđene usporedne duljine cijevi.
- 4 Iz **tablice II** izvadite podatak, koji promjer cijevi se zahtijeva za ukupnu duljinu cijevi.

Tablica I	
Sastavni dijelovi	<b>A Usporedna-duljina cijevi</b>
<b>Crijevo za odvod (visoko-fleksibilno)*</b>	
1 m ravno položeno	1,8 m
Koljeno 45° (polumjer savijanja = 0,25 m)	1,5 m
Koljeno 90° (polumjer savijanja = 0,25 m)	2,5 m
<b>Crijevo za odvod (fleksibilno ili Alu-Flex)* / plastična cijev za otpadnu vodu</b>	
1 m ravno položena/ravna cijev	1,0 m
Koljeno 45° (polumjer savijanja = 0,25 m)	0,6 m
Koljeno 90° (polumjer savijanja = 0,25 m)	0,8 m
<b>Cijev ugrađena u zid* ili priključak za prozor*</b>	
s rešetkastim umetkom	3,8 m
sa zaklopkom za sprječavanje povrata zraka (pomična zaklopka)	1,5 m
<b>Zaklopka za sprječavanje povrata zraka* za ugradnju u odvod zraka</b> (pogledajte poglavlje „Sabirni cjevovod za odvod zraka“)	14,3 m
<b>Plosnati kanal (za postavljanje stupa za pranje i sušenje)*</b>	11,0 m
* dodatni pribor	

Tablica II	
<b>B Ukupna duljina cijevi</b>	<b>C Promjer cijevi</b>
maksimalno 20 m	100 mm
maksimalno 40 m	125 mm
maksimalno 80 m	150 mm

# Instalacija odvoda zraka

## Primjer izračuna



**A Cijev ugrađena u zid, s rešetkastim umetkom** = 3,8 m  
= 1 x 3,8 m usporedne duljine cijevi

**B/D 2 koljena, 90° plastična cijev za otpadnu vodu** = 1,6 m  
= 2 x 0,8 m usporedne duljine cijevi

**C 0,5 m plastične cijevi za otpadnu vodu** = 0,5 m  
= 0,5 x 1 m usporedne duljine cijevi

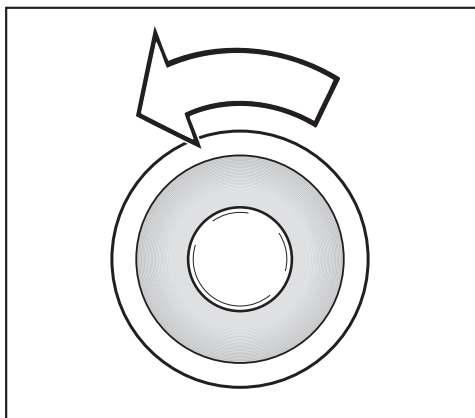
**Ukupna duljina cijevi** = 5,9 m

Budući da ukupna duljina cijevi iznosi manje od 20 m (prema tablici II), dovoljan je promjer cijevi od 100 mm.

## Otvori za odvod zraka na stražnjoj strani sušilice

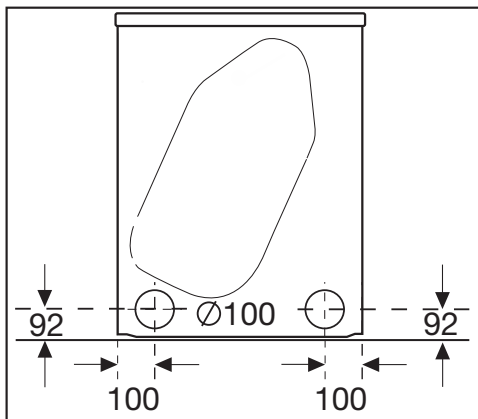
### Zatvorite otvor za odvod zraka

Cijev za odvod zraka instalirajte na stražnju stranu sušilice i to na desnu ili lijevu stranu. Nekorišteni priključak morate zatvoriti poklopcem.



- Skinite poklopac okretanjem ulijevo.
- Čvrsto utisnite poklopac u otvoreni otvor za odvod zraka.

## Dimenzije otvora za odvod zraka



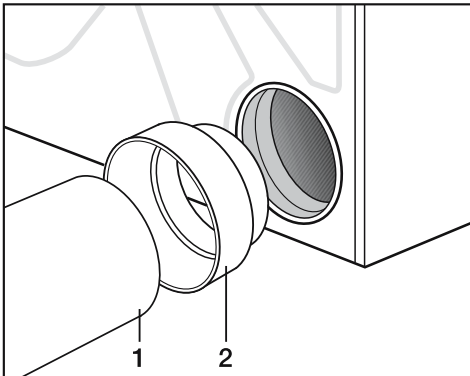
svi podatci o dimenzijama u mm

## Instaliranje utaknute cijevi

Sušilici je priložen priključni nastavak za instalaciju cijevi. Uporaba utaknute cijevi je pogodna kada je postavljena velika ukupna duljina cijevi. Cijev pruža manji otpor odvodnom zraku, nego primjerice visoko fleksibilno crijevo za odvod zraka. Kod sušenja to djeluje pogodno na potrebno vrijeme i energiju.

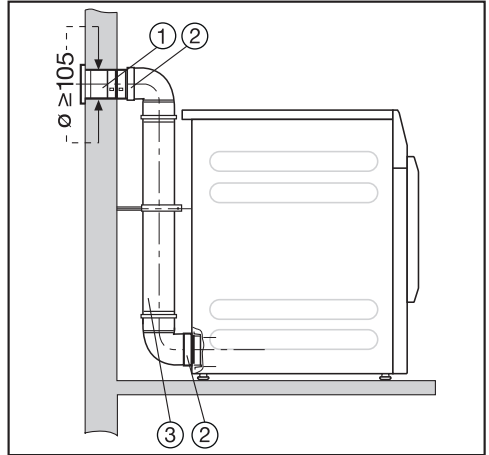
Potrebno Vam je sljedeće

- priložen priključni nastavak
- cijev ugrađena u zid\* ili priključak za prozor\* (\* dodatni pribor)
- Plastična cijev za otpadnu vodu iz specijalizirane trgovine. Kod promjera cijevi većeg od 100 mm potrebne su dodatne prijelazne cijevi sustava (primjerice od 100 mm na 125 mm).



- Utaknite priključne nastavke (2) u otvor za odvod zraka.
- Instalirajte cijev (1).

## Primjer



- ① Cijev ugrađena u zid (uz Miele cijev za ugradnju u zid priložena su uputstva za montažu)
- ② Priključni nastavak
- ③ Plastična cijev za otpadnu vodu, promjer DN 100

# Instalacija odvoda zraka

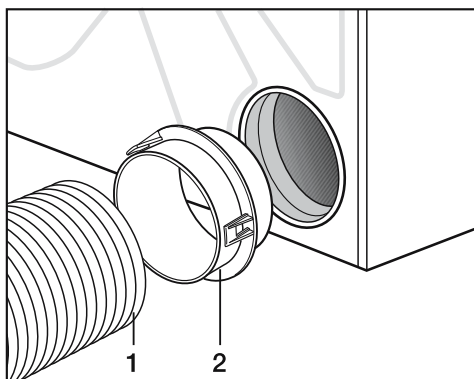
## Instaliranje fleksibilnog crijeva

Crijevo za odvod zraka možete instalirati uz primjenu adaptera\* ili plosnatog kanala.

Potrebno Vam je sljedeće

- crijevo za odvod zraka\* (visoko-fleksibilno, fleksibilno ili Alu-Flex)
- adapter\* ili plosnati kanal\* (za fleksibilno crijevo za odvod zraka)
- cijev za ugradnju u zid\* ili priključak za prozor\*

\* (dodatni pribor)

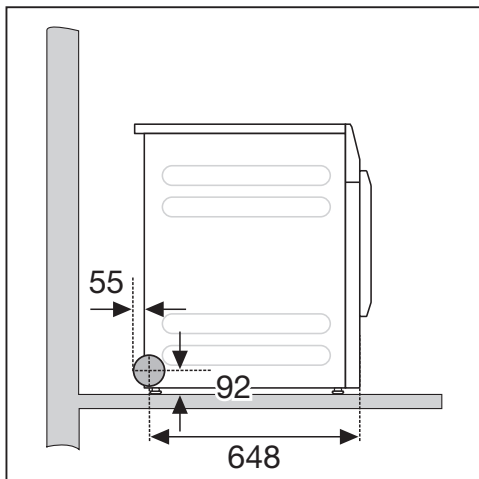
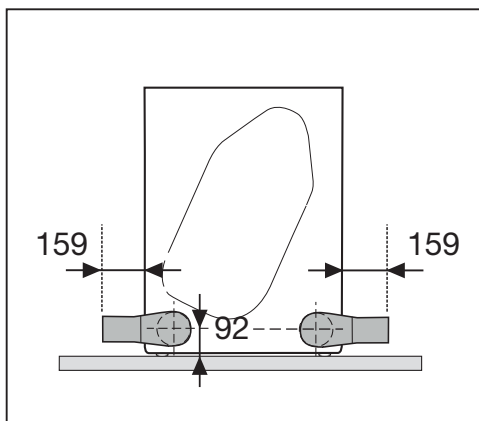


- Utaknite adapter\* (2) u otvor odvoda zraka.
- Instalirajte crijevo za odvod zraka (1).

## Plosnati kanal

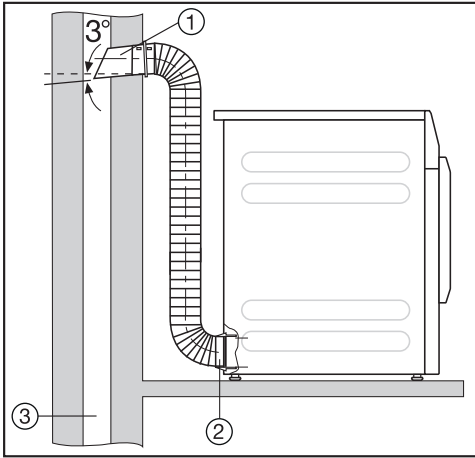
Ako nema mjesta za priključak prema otraga, crijevo za odvod zraka\* ugradite na sušilicu pomoću plosnatog kanala\*.

- Postavite plosnati kanal\* malo u koso do graničnika.
- Okrećite plosnati kanal\* prema dolje dok ne uskoči u ležište.



## Primjeri

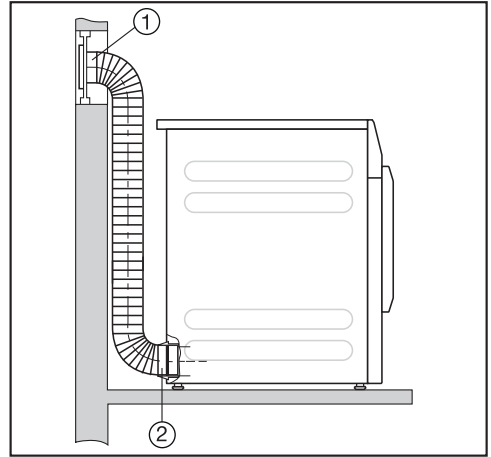
### Priključak za dimnjak za odvod zraka



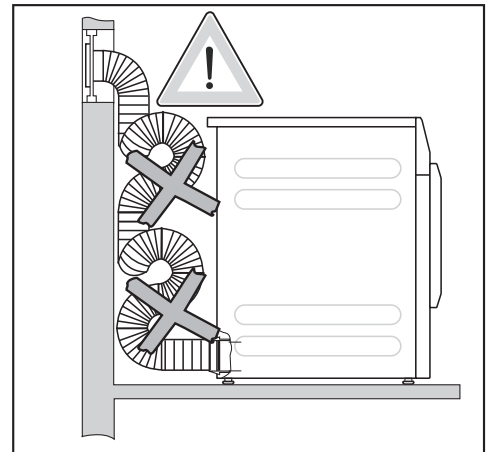
- ① Cijev s priključnim nastavkom (= pojedinačni dijelovi Miele cijevi za ugradnju u zid)
- ② Adapter za fleksibilno crijevo za odvod zraka
- ③ Dimnjak za odvod zraka, izoliran od prodora vlage

⚠ Opasnost od trovanja usisavanjem otrovnih ispušnih plinova. Sušilica dobavlja zrak za sušenje iz prostora postave. Kod istovremene uporabe ložišta ili drugih tehničkih naprava u zoni utjecaja prostora postave može doći do povratnog usisa otrovnih ispušnih plinova. Odvod zraka se ne smije voditi ni u dimnjak za ispušne plinove ni u dimovodni kanal koji se nalaze u uporabi, kao ni u okno koje služi za prozračivanje prostora postave s ložištima.

### Priključak za prozor



- ① Priključak za prozor (umetanje u pleksi staklo)
- ② Adapter za fleksibilno crijevo za odvod zraka



Kondenzat može otjecati u sušilicu. Odvodno crijevo ne polažite u petlju. Skratite odvodno crijevo na potrebnu duljinu.

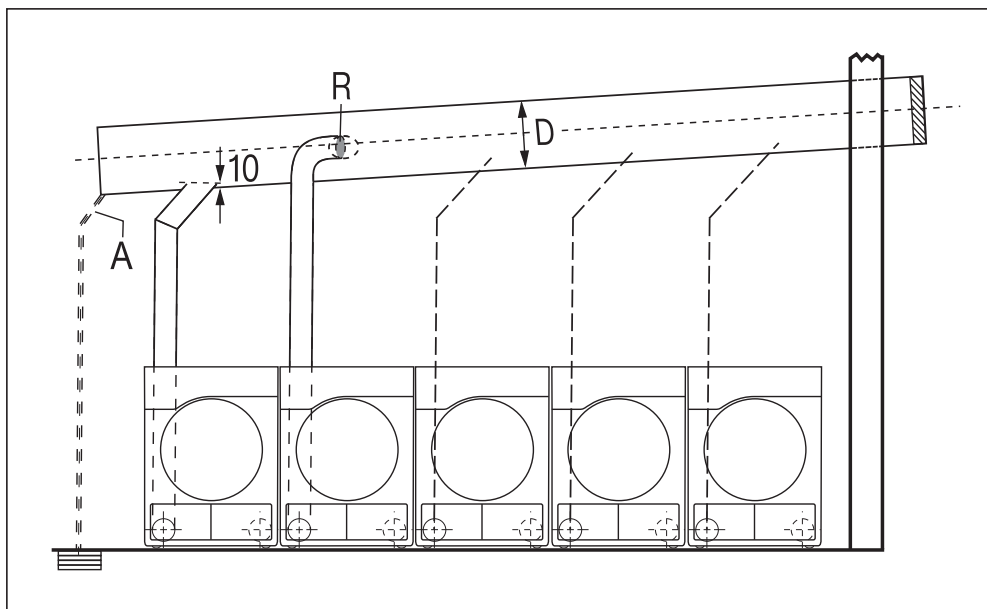
# Instalacija odvoda zraka

## Sabirni cjevovod za odvod zraka

⚠ Oštećenja i negativan utjecaj na sušilicu i njenu električnu sigurnost putem kondenzata.

Kondenzat u sabirnom cjevovodu za odvod zraka teče natrag u sušilicu i dovodi do oštećenja.

Instalirajte sabirni cjevovod za odvod zraka na sušilicu prema ovim uputama za uporabu.



**A** = Odvod za kondenzat

Na sabirnom cjevovodu za odvod zraka mora biti instaliran odvod.

**R** = Zaklopka za sprječavanje povrata zraka

Zaklopka za sprječavanje povrata zraka se instalira izravno na sabirni cjevovod za odvod zraka.

**D** = Promjer cijevi

Ovisi o broju instaliranih sušilica

Maksimalno 5 sušilica se smije instalirati na sabirni cjevovod za odvod zraka.



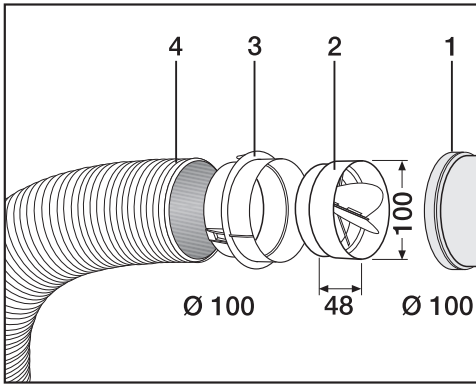
# Instalacija odvoda zraka

**Tablica „Promjer cijevi sabirnog cjevovoda za odvod zraka“**

Kod instalacije 3–5 sušilica na sabirni cjevovod za odvod zraka mora se povećati promjer cijevi **D**.

Broj sušilica	Faktor povećavanja promjera cijevi iz tablice II
3	1,25
4–5	1,5

Izračun ukupne duljine cijevi (tablica I) sa zahtijevanim promjerom cijevi (**tablica II**) možete pronaći u poglavlju „Instalacija odvoda zraka“, odlomak „Izračun ukupne duljine cijevi“.



- ① Priključak na sabirni cjevovod za odvod zraka
  - ② Miele zaklopka za sprječavanje povrata zraka\*
  - ③ dodatni Miele Adapter\*
  - ④ Miele crijevo za odvod zraka\*, visoko-fleksibilno
- Zaklopku za sprječavanje povrata zraka (2) potpuno utisnite u adapter (3).

**Savjet:** Dijelovi označeni s \* su dodatno dobavljiv pribor.

## Tehnički podaci

---

Visina	850 mm
Širina	596 mm
Širina (samo za uređaje s poklopcem od plemenitog čelika)	605 mm
Dubina	717 mm
Dubina s otvorenim vratima	1131 mm
Masa	52 kg
Volumen bubnja	130 l
Količina punjenja	8 kg (masa suhog rublja)
Duljina priključnog kabela	2000 mm
Priključni napon	Pogledajte tipsku naljepnicu na poledini uređaja
Priključna vrijednost	Pogledajte tipsku naljepnicu na poledini uređaja
Osigurač	Pogledajte tipsku naljepnicu na poledini uređaja
Dodijeljene ispitne oznake	Pogledajte tipsku naljepnicu na poledini uređaja
LED diode	Klasa 1
Maks. opterećenje poda tijekom rada	670 N
Primijenjene norme za sigurnost proizvoda	prema EN 50570, EN 60335
A-vrednovana emisija-razine zvučnog tlaka na radnom mjestu $L_{pa}$ prema EN ISO 11204/11203	< 70 dB re 20 $\mu$ Pa
Frekvencija	2,4000 GHz – 2,4835 GHz
Maksimalna snaga odašiljanja	< 100 mW

### Izjava o sukladnosti

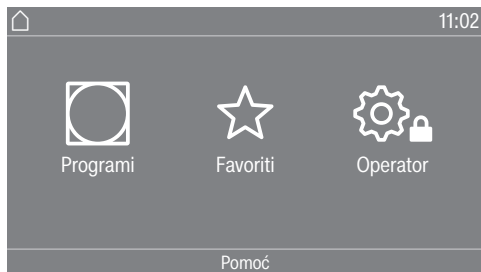
Miele izjavljuje da je ova sušilica s odvodom zraka u skladu s direktivom 2014/53/EU.


Cjelokupni tekst ove izjave o sukladnosti pronaći ćete na internet stranici:

- [www.miele.hr](http://www.miele.hr) pod Proizvodi / Preuzimanje
- [www.miele.hr/kucanski-uredaji/zatrazite-informacije-385.htm](http://www.miele.hr/kucanski-uredaji/zatrazite-informacije-385.htm), pod Servis / Zatražite informacije, unosom naziva proizvoda ili tvorničkog broja

# Razina nadzora

## Otvaranje razine nadzora



Dodirivanjem senzorske tipke  stižete do razine nadzora.

## Pristup preko kôda

Razina nadzora mora se otvoriti pomoću zaporke.

Tvornička postavka: Zaporka glasi **000**.



## Promjena kôda

Možete promijeniti zaporku za pristup razini nadzora, kako biste sušilicu rublja zaštitili od neovlaštenog pristupa.

Postupajte pažljivo kod dodjeljivanja nove zaporke.

Ako zaporka poslije više nije poznata, morate obavijestiti servisnu službu. Servis mora resetirati zaporku. Zabilježite novu zaporku i čuvajte je na sigurnom.

## Zatvaranje postavki


- Dodirnite senzorsku tipku .
- Zaslون se vraća na razinu izbornika.
- Dodirnite senzorsku tipku .
- Zaslون se mijenja na glavni izbornik.

## Upravljanje / Prikazi

### Jezik

Na zaslonu se mogu prikazati različiti jezici. Postavljeni jezik možete odabrati preko podizbornika *Jezik*.

Jezik možete mijenjati na ovaj način:


- Trajno preko nadzorne razine (= „Jezik korisnika“).
- Samo za trajanje programa u izvođenju preko senzorske tipke . „Jezik korisnika“ se ponovno prikazuje po završetku programa.

## Unos jezika


Na zaslonu se mogu prikazati različiti jezici upravljanja. Ovom postavkom određujete na koji se način jezici bira-ju.

Jezik možete mijenjati na ovaj način:

### internacionalno


Na raspolaganju je 6 jezika. Senzorska tipka  nije aktivna. Pročitajte postavku Postavljanje jezika.

### Odabir jezika

Pomoću senzorske tipke  možete odabrati jezik. Odabrati možete sve jezike (tvornička postavka).

Slijed prva 4 jezika može se mijenjati. Na ovom mjestu se prikazuje jezik, koji se najčešće bira.

### Standardni jezik

Jezik upravljanja se ne može mijenjati. Jezik upravljanja odgovara jeziku korisnika. Senzorska tipka  nije aktivna.

## Postavljanje jezika

Jezici za postavku Unos jezika Internacional. mogu se mijenjati.

Možete birati 6 jezika. Na raspolaganju su svi jezici.

Kad se u ulazni jezik treba preuzeti novi jezik:

■ Odaberite jezik koji ćete zamijeniti.

Prikazuju se svi raspoloživi jezici.

■ Odaberite i potvrde jezik koji treba zamijeniti onaj prethodni.

Novi se jezik prikazuje na mjestu, na kojem je bio prethodni, zamijenjen jezik.

## Svjetlina zaslona

Svjetlina zaslona može se mijenjati. Postavka je ovisna o različitim uvjetima osvjetljenja u prostoru postave.

– Podešavanje se vrši u 10 stupnjeva.

# Razina nadzora

---

## Dnevno vrijeme

Nakon odabira formata vremena možete podesiti sat.

### Format vremena

- Tvornička postavka: prikaz od 24 sata
- Prikaz od 12 sati
- Bez sata

### Podešavanje

- Možete podesiti sat.

## Datum

Nakon odabira formata datuma možete podesiti datum.

### – Format datuma

Datum se može prikazati počevši od dana, mjeseca ili godine.

### – Datum

Datum je podešen.

## Glasnoća

Može se mijenjati jačina zvuka pojedinih signala.

Razina glasnoće se može mijenjati.

- Ton završetka
- Ton tipki
- Pozdravni ton
- Zvučni sig. greške  
Zvučni signal, koji signalizira grešku, može se isključiti. Ovdje se ne može mijenjati razina glasnoće.

## Prikaz preost. vlage

Dodatno uz prikaz stupnja suhoće može se prikazati ostatak vlažnosti u postotcima.

- Tvornička postavka: bez navođenja postotka
- s navođenjem postotka

## Vidljivost parametara

Prilikom odabira programa nude se/ prikazuju različiti parametri. Vi sami određujete koji parametar ne želite prikazati. Ti se parametri onda ne mogu mijenjati ni prilikom odabira programa.

- Preostala vlaga
- Trajanje
- Nježno sušenje
- Zaštita od gužvanja
- Količina punjenja

## „Prikazi” u stanju isklj.

Zbog štednje energije zaslon se zatamnjuje i samo senzorska tipka *Start/Stop* polako treperi. Navedeno se može promijeniti.

Promjena ove postavke uzrokuje povećanu potrošnju energije.

- Isključeno  
bez tamnjenja zaslona
- Uk. n. 10 min, ne u akt. pr.  
Zaslon ostaje uključen tijekom trajanja programa, ali se zatamnjuje 10 minuta nakon završetka programa.
- Logo n. 10 min ne u akt. pr.  
Zaslon ostaje uključen tijekom izvođenja programa, ali 10 minuta nakon završetka programa počinje svijetliti logotip.
- Tvornička postavka: Uključeno nakon 10 min  
Zaslon se zatamnjuje nakon 10 minuta.
- Uk. n. 30 min, ne u akt. pr.  
Zaslon ostaje uključen tijekom trajanja programa, ali se zatamnjuje 30 minuta nakon završetka programa.
- Logo n. 30min ne u akt. pr.  
Zaslon ostaje uključen tijekom izvođenja programa, ali 30 minuta nakon završetka programa počinje svijetliti logotip.
- Uključeno nakon 30 min  
Zaslon se nakon 30 minuta zatamnjuje.

## „Uređaj” u st. isključenosti

Sušilica rublja se, u svrhu uštede energije, po završetku programa ili u slučaju da se njome ne upravlja, automatski isključuje. Navedeno se može promijeniti.

Promjena ove postavke uzrokuje povećanu potrošnju energije.

- bez isključivanja
- Tvornička postavka: Isključenje nakon 15 minuta
- Isključenje nakon 20 minuta
- Isključenje nakon 30 minuta

## Odgoda početka prog.

Odgoda početka programa (tajmer) može se aktivirati ili deaktivirati.

- Tvornička postavka: isključeno
- uključeno

# Razina nadzora

---

## Memorija

Sušilica pohranjuje zadnje odabrane postavke programa sušenja (stupanj sušenja i/ili dodatne opcije ili kod nekih programa trajanje).

- Tvornička postavka: isključeno
- uključeno

## Jedinica temperature

Možete odabrati u kojim jedinicama želite prikaz temperature.

- Tvornička postavka: °C
- °F

## Jedinica mase

Možete birati želite li prikaz količine punjenja u „kg“ ili „lb“.

- Tvornička postavka: kg
- lb

## Logotip

Možete birati želite li na zaslonu prikaz loga „Miele Professional“ ili vlastitog loga.

U postavci Upravljanje morate birati opciju SP-više (12 programa), SP-jednost. vrij. interno ili SP-jednost. vrij. vanjsko.

- Miele Professional logotip
- Logotip klijenta

## Promjena kôda

Možete promijeniti zaporku za pristup razini nadzora.

- Unesite aktualnu zaporku.
- Unesite novu zaporku.



## Odabir programa

### Upravljanje

Možete podesiti da se korištenje sušilice odvija kao „Varijanta za praonice rublja“. Pojednostavljeno upravljanje slijedi kroz skraćeno biranje. Korisnici uređaja ne mogu mijenjati pretpodešene programe.

**Savjet:** Poduzmite prije svega sva potrebna podešavanja i promjene na sušilici rublja, prije nego odaberete neku od sljedećih opcija.

**Pažnja:** Kod aktiviranja ove opcije razina nadzora se više ne nudi. Razina nadzora se više ne može otvoriti preko zaslona. Želite li mijenjati još postavki, morate postupiti kako je opisano u nastavku.

### Otvaranje razine nadzora (Varijanta za praonice rublja)

- Uključite sušilicu rublja i otvorite vrata.
- ① Dodirnite senzorsku tipku *Start/Stop* i držite ju dodirnutom tijekom koraka ②-③.
- ② Zatvorite vrata sušilice.
- ③ Pričekajte dok senzorske tipka, koja sada brzo treperi, *Start/Stop* počne kontinuirano svijetliti ...
- ④ ... i zatim otpustite senzorsku tipku *Start/Stop*.

### - Standard

Tvornička postavka: Svi (odabrani) programi stoje na raspolaganju.

### - SP-jednost. (4 programa)

Za odabir su raspoloživa 4 programa.

Pod *Favoriti* morate zatim utvrditi, koja 4 programa treba odabrati/promijeniti.

### - SP-više (12 programa)

Za odabir je raspoloživo 12 programa.

Pod *Favoriti* morate zatim utvrditi, kojih 12 programa treba odabrati/promijeniti.

Nudi se izravan odabir prva 3 programa. Preostali programi biraju se putem sljedeće liste.

### - SP-jednost. vrij. vanjsko

Preko vanjskog uređaja za naplatu vremenski se upravlja s 4 vremenska programa\* s različitim razinama temperature. Maksimalna količina punjenja iznosi 8 kg.

Podešena vrijednost određuje vrijeme rada i korisnik ju ne može promijeniti.

Ova opcija je moguća samo s vanjskim uređajem za naplatu.

\* Maksimalno trajanje programa određuje se tijekom prvog puštanja u pogon.

# Razina nadzora

---

## – SP-jednost. vrij. interno

Elektronika sušilice vremenski upravlja s 4 vremenska programa\* s različitim razinama temperature. Maksimalna količina punjenja iznosi 8 kg.

Podješena vrijednost određuje gornju granicu vremena rada i korisnik ju može mijenjati.

\* Maksimalno trajanje programa određuje se tijekom prvog puštanja u pogon.

## – Vanjski odabir programa

Putem komunikacijskog modula se može provesti odabir programa s eksternog terminala.

## Programski paketi

Ovdje određujete programski opseg sušilice. Možete odabrati sve ili pojedine programe iz dotičnih programskih paketa.

Programski paketi su detaljno navedeni u poglavlju „Pregled programa“.

## Omiljeni programi

Nakon uključanja možete alternativno odabrati program putem: ☆ Favoriti. 12 programa možete individualno pohraniti prema vlastitim prioritetima kao omiljene programe.

Dodatno su ovi omiljeni programi u inačicama upravljanja

- *SP-više (12 programa)*
- *SP-jednost. (4 programa)* (prva 4 od 12 omiljenih programa) ponuđeno.

Varijante upravljanja utvrđene su pod *Upravljanje*.

**Savjet:** Svakom programu možete dodeliti zasebnu boju. Za to mora pod Program za mapir. boja biti odabrana postavka *jedan*.

## Izmjena omiljenih programa

- Odaberite program, koji treba promijeniti ili zamijeniti.
- Potvrdite program ili postavku koju želite promijeniti.

Otvora se sljedeći izbornik, u kojem možete odabrati novi program ili promijeniti parametar.

- Pritisnite senzorsku tipku *pohraniti*.

Vaš odabir je aktiviran.

## Posebni programi

Možete individualno sastaviti 5 posebnih programa i imenovati ih po vlastitom izboru kao programe s preostalom vlažnosti ili kao vremenske programe.

Prvo unesite nazive programa.

- Odaberite poseban program koji želite promijeniti.

Otvara se izbornik Pohraniti kao.

- Imena unosite pomoću slova i simbola koji leže ispod linije.

- Dodirnite senzorsku tipku pohraniti.

Sada možete unijeti parametre za  $\delta$  Program s preost. vlag. ili  $\text{Vremenski program}$ .

5 posebnih programa tvornički su prethodno programirani. Možete mijenjati ove posebne programe.

Posebni programi su proširenje programskim paketima. Unesite imena i svojstva posebnih programa, koje ste stvorili, u tablicu „Posebni programi“ u poglavlju „Pregled programa“.

### Program s preost. vlag.

- Preostala vlaga:
  - 6 % (suho) – 40 % (vlažno)
- Naknad. vrij. sušenja:
  - 0 – 60 minuta
- Temperatura (procesni zrak):
  - hladni – 60°C
- Faza zadržavanja
  - Vrijeme zadržavanja:
    - 0 – 60 minuta

- Temperatura zadržavanja (procesni zrak):
  - hladni – 60°C
- Temperatura hlađenja (procesni zrak):
  - 40 – 55°C
- Zaštita od gužvanja
  - Glavni smjer vrtnje bub.:
    - 0 – 500 sekundi
  - Stanka:
    - 100 – 3000 sekundi
  - Promj. smjera okret. bubnja:
    - 0 – 500 sekundi

### Vremenski program

- Vrijeme rada:
  - 1 – 120 minuta
- Temperatura (procesni zrak):
  - hladni – 60°C
- Temperatura hlađenja (procesni zrak):
  - 40 – 55°C
- Zaštita od gužvanja
  - Glavni smjer vrtnje bub.:
    - 0 – 500 sekundi
  - Promj. smjera okret. bubnja:
    - 0 – 500 sekundi
  - Stanka:
    - 100 – 3000 sekundi

# Razina nadzora

## Organizirati programe

Unutar liste programa i liste omiljenih programa možete premještati programe.

- Tvornička postavka: isključeno
- uključeno

### Premještanje programa / omiljenih programa

Programe možete (Izbornik Programi Jednostavan odabir) pomaknuti/razvrstati. Omiljene programe, koje ste obradili u *Razini nadzora* pod *Favoriti*, možete također pomaknuti/razvrstati.

- Dodirnite program, koji želite pomaknuti.
- Zadržite pritisnutom senzorsku tipku, dok se mijenjaju okviri.
- Premjestite program na željeno mjesto.

## Program za mapir. boja

Omiljenom programu možete dodijeliti određenu boju. Omiljeni program u listi omiljenih programa dobiva okvir, čiju boju možete odabrati.

- Tvornička postavka: isključeno
- uključeno

## Tehnika postupanja

### Zaštita od gužvanja

Po završetku programa bubanj se okreće u intervalima, ukoliko rublje nije odmah izvađeno.

Promjena ove postavke uzrokuje povećanu potrošnju energije.

Ova postavka (⚙) se može isključiti ili odabrati vrijeme od 1 do 12 sati.

Tvornička postavka: isključeno

### Stupanj suhoće

Promjena ove postavke uzrokuje povećanu potrošnju energije.

Stupnjeve suhoće programa *Rublje za iskuhavanje/šareno rublje*, *Jednostavno za održavanje*, *Automatski program plus* možete individualno prilagoditi.

Podešavanje se vrši u 7 stupnjeva.

Tvornička postavka: normalno

Stupanj sušenja *Suho za strojno glačanje* u programu *Rublje za iskuhavanje/šareno rublje* može se individualno prilagoditi.

Ostatak vlažnosti ovog programa možete mijenjati u 11 stupnjeva od 16 % (suše) do 26 % (vlažnije).

Tvornička postavka: 20 %

## Daljnje hlađenje

Prije završetka programa nadzire se temperatura osušenog rublja i prema potrebi produljuje faza hlađenja na kraju programa.

Promjena ove postavke uzrokuje povećanu potrošnju energije.

- Tvornička postavka: isključeno
- uključeno

## Temperatura hlađenja

Rublje se prije kraja programa automatski hladi. U svim programima može se faza automatskog hlađenja prije završetka programa podesiti na hladnije, pri čemu se faza hlađenja produljuje.

Promjena ove postavke uzrokuje povećanu potrošnju energije.

Postavka se može mijenjati od 40°C–55°C.

Tvornička postavka: 55°C

## Servis

### Čišćenje zračnih put.

Elektronika sušilice izračunava stupanj onečišćenja nitima i ostacima sredstva za pranje u filtrima za niti i vodovima za zrak. Slijedi podsjetnik za provjeru. Možete podesiti kod kojeg stupnja onečišćenja nitima će se pojaviti ta poruka.

Radi se o ovoj poruci provjere, na koju možete utjecati: Očistite zračne putove

- isključeno  
Poruka provjere se ne pojavljuje. Kod izrazito otežanog provođenja zraka dolazi do prekida programa te se prikazuje poruka za provjeru neovisno o navedenoj opciji.
- neosjetljivo  
Poruka provjere se pojavljuje tek kod jakog onečišćenja nitima.
- Tvornička postavka: normalno
- osjetljivo  
Poruka provjere se pojavljuje već kod manjih onečišćenja nitima.

# Razina nadzora

---

## Čišćenje sita

Filtar za niti u prostoru za prolazak zraka se mora redovito čistiti. Možete odrediti interval u satima za poruku o provjeri.

Odabir ispravnog intervala u satima ovisi o tome koliko je jako zaprljanje nitima ili koliko često primjerice Vi želite čistiti filtar iz higijenskih razloga.

Na ovu poruku o provjeri možete utjecati: Čišćenje sita

- Vremenski interval od 5 do 55 sati
- Tvornička postavka: nakon 55 sati
- isključeno

## Servisni interval

Sušilica prikazuje individualan tekst poruke nakon intervala s mogućnošću slobodnog odabira, kako bi se po duželi određeni radovi održavanja.

Mogu se urediti 3 različita teksta poruke 1/2/3. Svaki tekst poruke obrađuje se na jeziku i s kompletom znakova aktualnog jezika korisnika.

Vaš individualno odabrani tekst poruke prikazati će se po završetku programa i isključiti putem OK. Po završetku sljedećeg programa slijedi ponovno isti tekst poruke.

### Postavke

Time se u tekstu poruke pojavljuje utvrđen interval (ovisan o satima ili datumu).

- Tvornička postavka: isključeno
- prema vremenu  
Potom možete odabrati vremenski interval od 1–9999 sati.
- prema datumu  
Potom možete unijeti datum.

### Tekst poruke

Ovdje unosite Vaš individualan tekst poruke za Vaš planirani rad na održavanju. Možete obraditi jedan, dva ili sva tri teksta poruke 1/2/3.

### Resetiranje prikaza

Tekst poruke se pojavljuje tako dugo, dok se prikaz trajno ne resetira. Tekst poruke se ponovno pojavljuje tek po dostizanju sljedećeg intervala.

## Vanjske primjene

### Vanjska zakl. odvoda zraka

Priključenje vanjskog hardvera provodi se putem Miele XCI-Box.

Odstupanje između vremena aktivacije upravljanja vanjskom zaklopkom za odvod zraka i uključanja motora bubnja/ventilatora je regulirano.

Za vrijeme dok je zaklopka za odvod zraka otvorena, na zaslonu slijedi odgo-varajući prikaz.

- Tvornička postavka: isključeno
  - Ovu opciju valja uvijek odabrati ukoliko ne treba aktivirati upravljanje zaklopkom za odvod zraka. Na taj način se izbjegava prekid programa.
- uključeno
  - 0 sekundi
  - 1 sekunda
  - 2 sekunde
  - ...
  - 300 sekundi

## Dodatni ventilator

Priključenje vanjskog hardvera provodi se putem Miele XCI-Box.

Ukoliko je priključen dodatni ventilator, on se mora uključiti paralelno pogonu.

- isključeno
- uključeno

## Senzor tlaka

Priključenje vanjskog hardvera provodi se putem Miele XCI-Box.

Za rad sa sabirnim cjevovodom za odvod zraka može se zahtijevati, pri određenim uvjetima tlaka u cijevi za odvod zraka, prekid korištenja sušilice ili sprječavanje od samog početka. Budući da se kod senzora tlaka radi o vanjskoj jedinici, dana je mogućnost učitavanja ne samo logičkog zatvarača nego također i otvarača .

Za vrijeme dok je zaklopka za odvod zraka otvorena, na zaslonu slijedi odgo-varajući prikaz.

- isključeno = nije aktivno
- Zatvarač = aktivna reakcija na **visoki potencijal**
- Otvarač = aktivna reakcija na **niski potencijal**

# Razina nadzora

---

## Signal vršnog opterećenja

Priključenje vanjskog hardvera provodi se putem Miele XCI-Box.

Isključenje u slučaju vršnog opterećenja omogućava povezivanje sušilice rublja u sustav upravljanja energijom. Ukoliko je registriran signal, grijanje sušilice se kratkotrajno isključuje ili se sprječava njegovo uključenje.

Sušilica rublja se smije koristiti u sustavu isključivanja u slučaju vršnog opterećenja, ako je isti povezan sa sušilicom putem Miele XCI-Box.

- Tvornička postavka: bez funkcije
- Vršno opterećenje s 230 V
- Vršno opterećenje s 0 V

## Sprječav. vršnog opt.

S ovom funkcijom se kod predstojećeg signala vršnog opterećenja ne mijenja izvođenje higijenskog programa. Grijanje ostaje uključeno.

- Tvornička postavka: isključeno
- uključeno

## Odabir KOM modula

Ova sušilica opremljena je integriranim WLAN modulom. Sušilica također može biti opremljena vanjskim modulom.

- isključeno
- interni modul (tvornička postavka)  
Koristi se interni WLAN modul.
- Vanjski modul  
XKM modul ili RS232 modul je utaknut u otvor modula.



## WLAN

Upravljajte umrežavanjem Vaše sušilice.

- Podešavanje  
Ova se poruka prikazuje samo kada sušilica još nije povezana s WLAN mrežom.
- Deaktiviranje (vidljivo samo ako je mreža aktivirana)  
Mreža ostaje podešena, WLAN-funkcija je isključena.
- Aktiviranje (vidljivo ako je mreža deaktivirana)  
WLAN funkcija se ponovno uključuje.
- Status povezivanja (vidljivo ako je mreža aktivirana)  
Prikazuju se sljedeće vrijednosti:
  - kvaliteta WLAN prijama
  - naziv mreže
  - IP adresa
- Novo namještanje (vidljivo kad je namješteno)  
Resetirajte postavke WLAN prijave (mreža), kako bi odmah mogli provesti novo namještanje.
- Resetiranje (vidljivo, kad je namješteno)  
Mreža više nije namještena. Kako bi ponovno mogli koristiti mrežu, morate provesti novi postupak povezivanja.
  - WLAN je isključena
  - Veza prema WLAN-u vraćena je na tvorničke postavke

## Vrijeme mreže

Datum i vrijeme možete sinkronizirati putem mreže.

- isključeno  
Datum i vrijeme ne možete sinkronizirati putem mreže.
- kao Master  
Uređaji su povezani bez internetske veze. Uređaj je deklariran kao Master i šalje podatke na *Slave* uređaje.
- kao Slave  
Uređaji su povezani s internetskom vezom. Svi uređaji su podešeni na *Slave*. Podatci se sinkroniziraju s internetom.

# Razina nadzora

---

## Daljinsko upravljanje

Odabir programa provodi se na vanjskom terminalu.

Tvornička postavka: isključeno

### Ažurir. daljin. upravljanjem

Pomoću RemoteUpdate možete aktualizirati softver svoje sušilice.

RemoteUpdate je deaktiviran u tvorničkim postavkama.

Ukoliko niste instalirali RemoteUpdate, svoju sušilicu možete upotrebljavati kao i obično. Preporuka tvrtke Miele je da ipak instalirate RemoteUpdate.

### Aktiviranje

Točka izbornika RemoteUpdate se prikazuje i moguće ju je odabrati, samo ako je Vaša sušilica rublja povezana s Vašom WLAN mrežom.

Funkcija RemoteUpdate tvrtke Miele može se koristiti, samo ako je sušilica rublja povezana s WLAN mrežom i ako posjedujete račun u Miele Professional aplikaciji. Tamo morate registrirati sušilicu.

Uvjete korištenja pronaći ćete u Miele Professional aplikaciji.

Pojedina ažuriranja softvera može izvršiti samo Miele servisna služba.

### Tijek ažuriranja putem RemoteUpdate funkcije

Ukoliko Vaša perilica rublja na raspolaganju ima RemoteUpdate, ista se prikazuje u otvorenoj razini nadzora.

Možete odabrati želite li RemoteUpdate pokrenuti odmah ili kasnije. Ukoliko ste odabrali „Pokrenuti kasnije“, upit će uslijediti nakon ponovnog uključivanja perilice rublja.

RemoteUpdate može trajati nekoliko minuta.

Prilikom RemoteUpdate treba paziti na sljedeće:

- Ukoliko niste dobili poruku, RemoteUpdate nije na raspolaganju.
- Instalirani RemoteUpdate ne možete poništiti.
- Sušilicu nemojte isključivati tijekom RemoteUpdate. RemoteUpdate će se u suprotnom prekinuti i neće se instalirati.

### SmartGrid

Postavka SmartGrid je vidljiva samo kad je podešena i aktivirana WLAN mreža. Ovom funkcijom u bilo koje vrijeme možete automatski uključiti perilicu rublja, te na taj način koristiti najpovoljniju tarifu električne energije.

Kad ste aktivirali funkciju SmartGrid senzorska tipka Tajmer ima novu funkciju. Pomoću senzorske tipke „Tajmer“ podesite SmartStart funkciju. Perilicu rublja će unutar, s Vaše strane, podešenog vremena pokrenuti signal poslan od strane Vašeg opskrbljivača energijom. Ako do posljednjeg podešenog trenutka Vaš opskrbljivač električnom energijom nije odaslao signal, sušilica se automatski pokreće.

Tvornička postavka: isključeno

# Razina nadzora

## Parametri uređaja

### Pravne informacije

Licence otvoren. koda

Ovdje možete vidjeti informacije.

### Autorska prava i licence

Za rukovanje i upravljanje uređajem Miele koristi svoj ili softver drugog proizvođača, koji ne spada pod takozvanu Open Source licencu. Autorska prava ovog softvera/komponenti softvera su zaštićena. Poštujte i pridržavajte se autorskih ovlaštenja tvrtke Miele i drugih.

Nadalje, u predmetnom uređaju su sadržane komponente softvera, koje se proslijeđuju pod Open Source uvjetima. Sadržane Open Source komponente uz pripadajuća pravima zaštićena autorska prava, kopije pojedinih važećih uvjeta licenci kao i eventualno ostale informacije možete u uređaju opozvati pod točkom izbornika Postavke | Parametri uređaja | Pravne informacije | Open Source licence abrufen. Tamo iskazano reguliranje jamstva i garancije Open Source uvjeta licenci vrijedi samo u odnosu s pojedinih vlasnicima prava.

## Uređaj za naplatu

Priključenje vanjskog hardvera provodi se putem Miele XCI-Box.

### Postavke za uređaj za naplatu

Obratite se Miele servisnoj službi ako imate želju za naknadnom promjenom.

Uređaj za naplatu treba biti priključen.

- Nema uređaja za naplatu  
Sljedeće postavke će biti preskočene i prvo puštanje u pogon može biti završeno.
- Programski način rada  
Korištenje se odvija s uređajem za naplatu kovanicama: korisnici kupuju program.
- Vremenski način rada  
Korištenje se odvija s brojilom vremena na kovanice: korisnici kupuju vrijeme korištenja.
- Vremenski način rada s brojilom impulsa  
Za uređaje za naplatu kod kojih kroz svako ubacivanje kovanice možete povisiti vrijeme uporabe.
- KOM modul  
Uporaba se odvija sa centralnim upravljanjem

## Vrijeme / Impuls

Kako bi sušilicu mogli koristiti na uobičajenim uređajima za naplatu s višestrukim prorezima za kovanice, moguće je podešavanje, koliko vremena možete kupiti po ubačenoj kovanci.

U koracima od možete podesiti vrijeme od 5 minuta do 60 minuta.

Tvornička postavka: 30 minuta

### Povr. sig. na uređ. za napl.

Postavka povratnog dojavnog signala uređaja za naplatu kovanicama.

- Tvornička postavka: isključeno
- Završetak programa  
Povratni dojavni signal nastupa po završetku programa.
- Otpuštanje tipke Start  
Povratni dojavni signal nastupa nakon otpuštanja tipke Start.
- Početak i završetak programa  
Povratni dojavni signal nastupa na početku i po završetku programa.
- Program se odvija  
Povratni dojavni signal nastupa trajno od početka do završetka programa.

## Zaključavanje uređ. za napl.

Kako bi se spriječila manipulacija, može se u programskom načinu rada podesiti zaključavanje programa. Ako se nakon provedenog zaključavanja otvore vrata sušilice, slijedi prekid programa uz gubitak kovanice.

Kako biste omogućili naknadno dodavanje rublja, možete promijeniti vrijeme zaključavanja.

- Tvornička postavka: isključeno
- odmah nakon pokretanja programa
- 1 minutu nakon pokretanja programa
- . . .
- 5 minuta nakon pokretanja programa

### Brisanje sig. naplate

„Signal za plaćeno“ u načinu rada s kovanicama može ostati zadržan do završetka programa ili biti odbačen nakon 5 minuta bez pokretanja programa.

- Tvornička postavka: isključeno
- uključeno

# Razina nadzora

---

## Vrijeme nadz. kontakta

U načinu rada s kovanicama može se podesiti vremenski interval prijama za signal plaćanja, koji mora minimalno postojati.

- Tvornička postavka: kratki  
    Za uređaje za naplatu, kod kojih padajuća kovanica stvara impuls za plaćanje.
- dugo  
    Za centralna upravljanja na bazi 230 V.

## Vrijeme prekl. uređ. za napl.

Postavka vremena preklapanja uređaja za naplatu. Sigurnosno vrijeme u svrhu sprječavanja manipulacija uređajem za naplatu.

Vrijeme preklapanja se može podesiti u minutnim koracima od 30 minuta do 4 sata ili isključiti.

Ako unutar vremena preklapanja ne uslijedi završetak programa, resetirati će se postavka u uređaju za naplatu kovanicama. Slijedi prekid programa.

Tvornička postavka: 3 sata

## Trajanje vrem. prog. hladno

Možete podesiti trajanje programa.

U koracima od 5 minuta možete podesiti vrijeme od 10 minuta do 2 sata.

Tvornička postavka: 2 sata

## Trajanje vrem. toplo

Možete podesiti trajanje programa.

U koracima od 5 minuta možete podesiti vrijeme od 20 minuta do 2 sata.

Tvornička postavka: 2 sata

## Besplatni programi

U načinu rada s kovanicama možete odrediti, može li se program *Vremenski program hladno* koristiti besplatno.

- Tvornička postavka: isključeno
- uključeno



Miele trgovina i servis d.o.o.  
Buzinski prilaz 32  
10 000 Zagreb  
Telefon: 01 6689 000  
Faks: 01 6689 090  
Servis: 01 6689 010  
E-mail: [info@miele.hr](mailto:info@miele.hr)  
[www.miele.hr](http://www.miele.hr)

Njemačka  
Miele & Cie. KG  
Carl-Miele-Straße 29  
33332 Gütersloh

PDR 908 EL

hr-HR

M.-Nr. 11 181 670 / 01